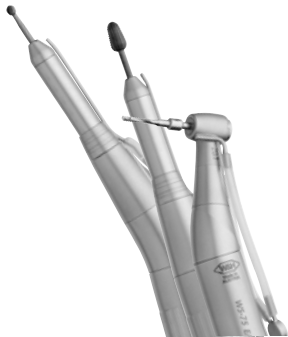


# Инструкция по эксплуатации



## Хирургические наконечники

**Угловые наконечники**

WS-56 E, WS-75 E/KM, WS-92 E/3

**Прямые наконечники**

S-9, S-10, S-11, SL-11, S-12

## Пояснения используемых на фирме W&H символов



**ПРЕДУПРЕЖДЕНИЕ!**  
(В случае, если персонал может получить увечья и травмы)



**ВНИМАНИЕ!**  
Важные указания!  
(В случае, если могут быть повреждены материальные ценности)



Пояснения общего вида, отсутствие опасности для персонала и материальных ценностей



Термическая дезинфекция



Стерилизация при установленной температуре



Матричный код данных, который отсутствует в определенных моделях, для идентификации продукта, например, во время процедур гигиены/ухода

# Содержание

---

|  |     |
|--|-----|
| <b>W&amp;H символов</b> .....  | .2  |
| <b>1. Введение</b> .....   | 4   |
| <b>2. Описание продукта</b> .....                                      | .6  |
| <b>3. Первое применение – инструкции по технике безопасности</b> ..... | .8  |
| <b>4. Практическое применение</b> .....                                | .10 |
| Закрепление/съем наконечников, замена вращающегося инструмента         |     |
| <b>5. Гигиена и уход</b> .....   | .14 |
| демонтаж, дезинфекция, очистка, сборка, обработка маслом, стерилизация |     |
| <b>6. Принадлежности фирмы W&amp;H</b> .....                           | .31 |
| <b>Технические параметры</b> .....                                     | .32 |
| <b>Контакты с фирмами W&amp;H в различных странах</b> .....            | .34 |
| <b>Гарантийное Письмо</b> .....  | .35 |

# 1. Введение

---

Удовлетворение потребностей заказчиков является основной задачей в области политики качества продукции, производимой на фирме W&H. Представленная здесь продукция производства фирмы W&H была разработана, изготовлена и испытана в соответствии с установленными по закону и действующими нормативными документами.

## **Для вашей безопасности и безопасности ваших пациентов**

Перед первым применением наконечников просим вас внимательно ознакомиться с содержанием инструкции по применению. В ней приведены указания и пояснения, которые обеспечат бесперебойную, экономичную и безопасную работу вашего наконечника.

## **Назначение наконечников**

### **Хирургическая обработка твердой органической субстанции.**

При неправильном использовании прямые / угловые наконечники могут быть повреждены, что может повлечь за собой возникновение опасных ситуаций для пользователя и третьих лиц.

## **Производство в соответствии с требованиями инструкций ЕС**



Данные прямые и угловые наконечники относятся к медицинской продукции, изготовленной в соответствии с требованиями инструкции Европейского Союза 93/42/EWG, учтенными в рамках действующего в Австрии закона о медицинской продукции.

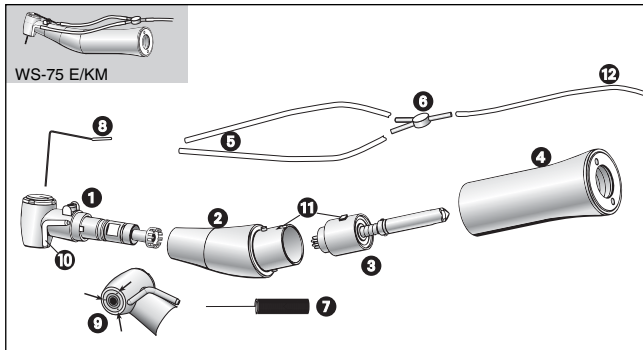
## **Профессиональное применение**

Данная медицинская продукция предназначена только для профессионального применения в хирургической практике на основании действующих инструкций по охране труда, мер по предотвращению несчастных случаев и только при соблюдении инструкции по применению. Операции по подготовке прямых / угловых наконечников и уходу за ними должны производиться только лицами, которые обучены в отношении мер защиты от инфекционного заражения, личной защиты и защиты пациентов. В случае неправильного применения прямых / угловых наконечников, например, по причине невыполнения требований по гигиене и уходу, несоблюдения наших указаний и рекомендаций или использования принадлежностей и запасных частей, не рекомендованных фирмой W&H, мы снимаем с себя любые гарантийные обязательства и ответственность за причиненный ущерб.

## **Сервисное обслуживание**

При обнаружении нарушений функциональной работоспособности прямых / угловых наконечников просим вас немедленно обращаться в соответствующие центры сервисного и технического обслуживания или к дилерам фирмы W&H (адреса и контактные телефоны указаны на странице 34). Работы по ремонту и техническому обслуживанию должны выполняться только уполномоченными со стороны фирмы W&H специалистами центров технического обслуживания.

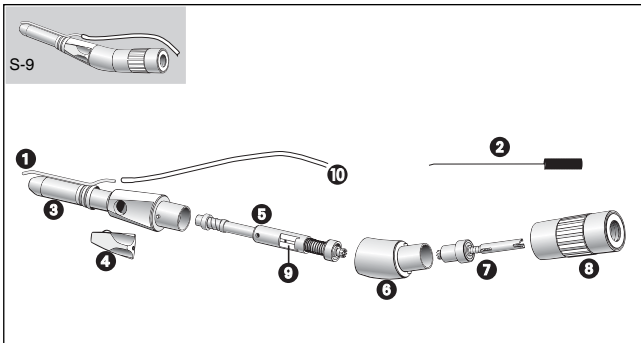
## 2. Описание продукции



\* только у модели WS-75 E/KM

### Угловой наконечник

- 1 головка углового наконечника
- 2 коленный элемент
- 3 вал поводкового элемента
- 4 профилированная рукоятка
- 5 шланг для охлаждающего средства\*
- 6 раструб в виде тройника\*
- 7 игла для прочистки спреевых каналов
- 8 трубка для охлаждающего средства для охлаждения бора изнутри\*
- 9 спреевые сопла (только у модели WS-92E/3)
- 10 наружная трубка для охлаждающего средства
- 11 стопор для предотвращения скручивания\*
- 12 шланг для охлаждающего средства установки



## Прямые наконечники

- ❶ трубка для охлаждающего средства (регулируемая)
- ❷ игла для прочистки спреевых каналов
- ❸ острие прямого наконечника
- ❹ зажимной рычаг
- ❺ вал
- ❻ коленный элемент
- ❼ вал поводкового элемента
- ❽ профилированная рукоятка
- ❾ площадка зажимного рычага
- ❿ шланг для охлаждающего средства установки

### 3. Инструкции по технике безопасности при первом применении



- **ВНИМАНИЕ!** У наконечника модели WS-75 E/KM (20:1) необходимый вращающий момент привода следует уменьшить примерно наполовину (при этом повышается коэффициент полезного действия). Например, для достижения значения в 50 Нсм для бора вращающий момент 30 Нсм у наконечника модели W&H Elcomed следует отрегулировать на уровне 100/200 (в противном случае существует опасность причинения увечий!).
- Привод наконечника у модели WS-75 E/KM разрешается эксплуатировать при величине вращающего момента не более 6 Нсм (в противном случае существует опасность причинения увечий!).
- Разрешается работать с прямыми / угловыми наконечниками только от таких приводных систем, которые удовлетворяют требованиям инструкций по эксплуатации с учетом применения медицинской продукции.
- Необходимо всегда обеспечивать достаточное количество и наличие подходящего охлаждающего средства, а также соответствующие условия отсоса.
- В случае выхода из строя системы подачи охлаждающего средства следует сразу же выключить прямой / угловой наконечник.





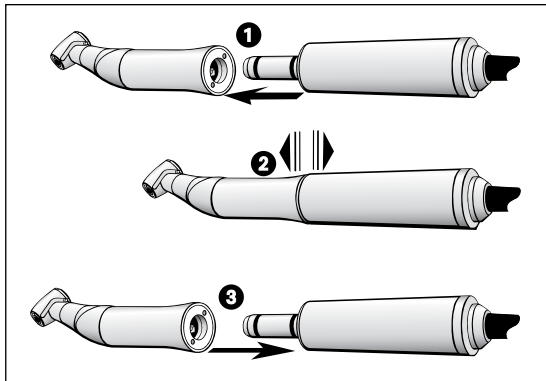
- Каждый раз перед началом работы прямой / угловой наконечник необходимо проверять на наличие возможных повреждений и плохо закрепленных узлов (например, кнопки).
- Не прикасайтесь к мягким тканям острием вращающегося бора прямых наконечников S-10, S-12 (опасность ожога)!
- Следует использовать только те узлы, номера типов или серий которых совпадают. Исключение: при проведении работ по техническому обслуживанию или ремонту может оказаться необходимым произвести замену определенных узлов - эти узлы могут иметь новый номер серии.

### **Гигиена и уход перед первым применением**

Каждый прямой / угловой наконечник прошел операцию по очистке и на момент поставки заварен в полиэтиленовую упаковку. Перед первым применением произведите обработку маслом. Выполните операцию стерилизации прямого / углового наконечника, иглы для прочистки спреевых каналов, тройника и шлангов для охлаждающего средства.

- описание обработки маслом смотри на стр. 25
- описание операции стерилизации смотри на стр. 29

## 4. Включение в работу



### Подключение и снятие наконечников



В процессе работы не допускается  
подключать или отсоединять  
наконечники!



- 1 Соедините прямой/угловой наконечник с мотором.  
– при использовании фиксатора для предотвращения скручивания между мотором и инструментом: смотрите инструкцию по применению приводного узла.
- 2 Убедитесь в том, что наконечник надежно закреплен на моторе.
- 3 Отсоединение прямых / угловых наконечников производят с помощью тягового усилия в осевом направлении или путем нажатия на кнопку деблокиратора.

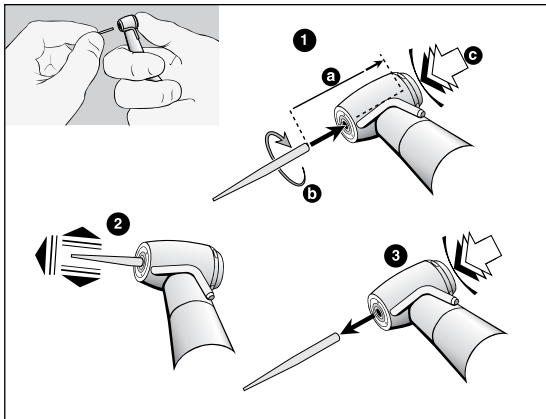
## Пробное включение

- Вставьте бор в наконечник.
- Включите прямой / угловой наконечник.
- При обнаружении нарушений в работе (вибрации, необычный шум, протечка охлаждающего средства, негерметичность, разогрев) следует обратиться в соответствующий центр сервисного обслуживания (смотри указания на странице 34).



## Вращающиеся инструменты

- Для работы следует использовать только безупречно вращающиеся инструменты и следить за направлением вращения вращающегося инструмента. Необходимо выполнять указания и рекомендации фирмы-изготовителя.
- Вставлять вращающийся инструмент следует только в полностью остановившийся прямой / угловой наконечник.
- Никогда не прикасайтесь к вращающемуся или не полностью остановившемуся инструменту.
- Не следует нажимать на кнопку углового наконечника или производить переключение рычажного зажима в процессе работы. Это приводит к нарушению фиксации вращающегося инструмента и к разогреву прямого / углового наконечника.



## Замена вращающегося инструмента

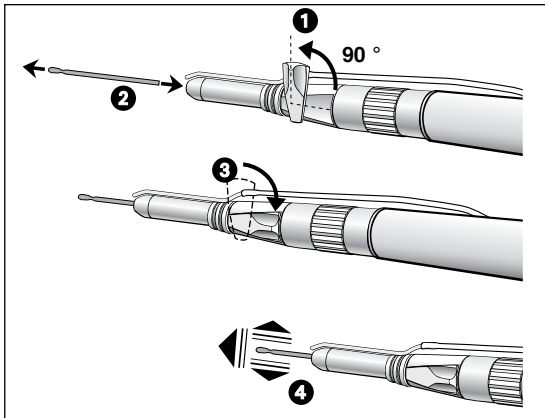
### у угловых наконечников с кнопкой

❶ Боры с диаметром 2,35 мм: Вставьте вращающийся инструмент до упора (а) и поверните таким образом, чтобы сработала защелка фиксатора (b). Боры с диаметром 1,6 мм: Вставьте вращающийся инструмент.

Нажмите с усилием на кнопку (с) и вставьте вращающийся инструмент до упора (а).

❷ Убедитесь в том, что вращающийся инструмент надежно зафиксирован в зажиме, потянув в осевом направлении.

❸ После нажатия на кнопку вращающийся инструмент можно вынуть из наконечника.



## Замена вращающегося инструмента

### в прямых наконечниках с рычажным зажимом

- 1 Поверните рычажный зажим.
- 2 Вставьте вращающийся инструмент до упора или выньте его.

*Система Stryker (только у моделей S-9, S-11, SL-11):*

Вставьте вращающийся инструмент до упора и поверните его таким образом, чтобы сработал фиксатор для предотвращения скручивания.

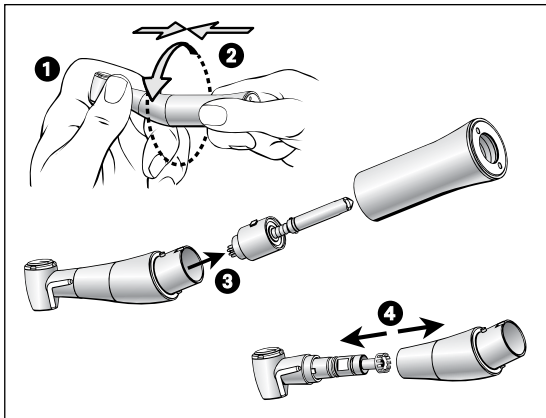
- 3 Переведите рычажный зажим в исходное положение.
- 4 Убедитесь в том, что вращающийся инструмент надежно зафиксирован в зажиме, потянув в осевом направлении.

## 5. Гигиена и уход

---

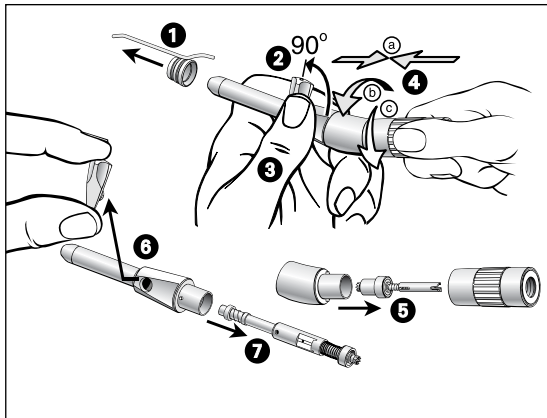


- После каждого применения сразу производите дезинфицирование и чистку прямого / углового наконечника, чтобы удалить жидкости, которые могли попасть внутрь (например, кровь, остатки слюны или солевого раствора), и предотвратить их налипание на внутренние узлы наконечника.
- Операцию очистки прямого / углового наконечника вы можете производить вручную или с применением механических приспособлений.
- Стерилизуйте угловые/прямые наконечники в собранном виде сразу после дезинфекции, проведенной вручную или в аппарате для дезинфекции, очистки и смазки маслом.
- Следует пользоваться защитными перчатками.
- Выньте вращающийся инструмент из наконечника.
- Отсоедините прямой / угловой наконечник от мотора.
- **Один раз в неделю** производите обработку системы зажима углового наконечника WS-92 E/3.



### Разборка углового наконечника

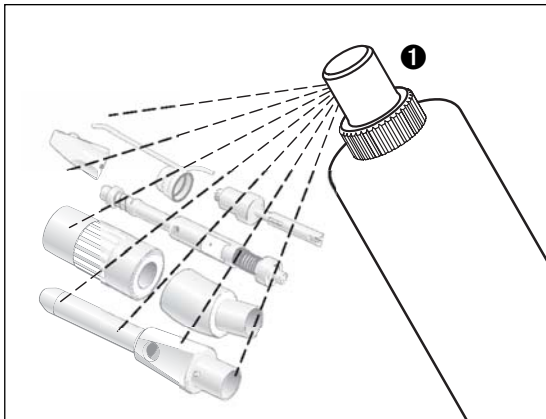
- 1** Одной рукой прочно удерживайте угловой наконечник за головку.
- 2** Слегка придавите гильзу рукоятки к коленному элементу. Одновременно отверните гильзу рукоятки от коленного элемента.
- 3** Выньте вал поводка из корпуса наконечника.
- 4** Выньте головку из коленного элемента.



## Разборка прямого наконечника

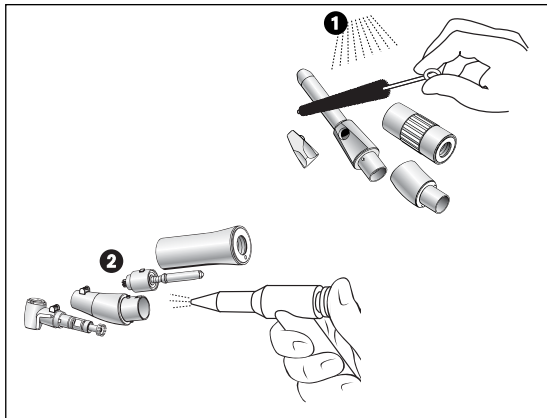
- ❶ Отсоедините внешнюю трубку для охлаждающей жидкости.
- ❷ Поверните рычажный зажим.
- ❸ Удерживайте одной рукой острие прямого наконечника и большим пальцем рычажный зажим.
- ❹ *S-11, SL-11*: Отверните гильзу рукоятки с помощью одного вращательного движения (b) от острия прямого наконечника. Последующие операции выполняйте в соответствии с указаниями в пункте ❹.  
*S-9, S-10, S-12*: С большим усилием прижмите гильзу рукоятки к коленному элементу (a). Одновременно с помощью двойного вращательного движения (b, c) отсоедините коленный элемент от гильзы рукоятки.
- ❺ Выньте вал поводка из коленного элемента.
- ❻ Продвиньте вал до упора назад и выньте рычажный зажим из корпуса.
- ❼ Выньте вал из острия прямого наконечника.





### Ручная дезинфекция

- В случае сильного загрязнения: следует произвести предварительную очистку с использованием дезинфекционных салфеток.
- Дезинфекция с использованием дезинфицирующих средств для обработки поверхности: рекомендуется производить дезинфекцию методом распыления дезинфицирующего средства ❶.
- Следует применять дезинфицирующие средства для обработки поверхности, на которые выдаются сертификаты (например, апробированное средство DGHM).
- Необходимо учитывать время воздействия дезинфицирующих средств для обработки поверхности.

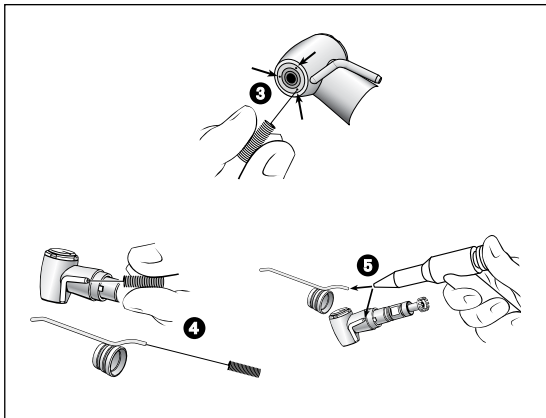


### Очистка вручную

- 1 Промойте и сполосните с помощью неминерализованной воды ( $< 38\text{ }^{\circ}\text{C}$ )
- 2 Произвести очистку в целях удаления возможных остатков жидкостей (с использованием гигроскопических салфеток или продувки насухо сжатым воздухом)



Произведите сборку разобранных прямых / угловых наконечников (при этом должны совпадать номера типов или серий соединяемых узлов).



### **Очистка спреевых каналов у модели WS-92 E/3**

③ Произведите осторожно очистку выходных отверстий с помощью иглы для прочистки спреевых каналов в целях удаления частиц грязи и отложений.

### **Очистка внешних трубочек для охлаждающего средства**

④ Произведите осторожно очистку выходных отверстий с помощью иглы для прочистки спреевых каналов в целях удаления частиц грязи и отложений.

⑤ Продуйте с помощью воздушного пистолета трубку для охлаждающего средства и выходные отверстия.

В случае засорения спреевых каналов или трубочек для охлаждающего средства обратитесь в соответствующий центр сервисного обслуживания.

## Очистка и дезинфекция снаружи и изнутри с использованием технических средств



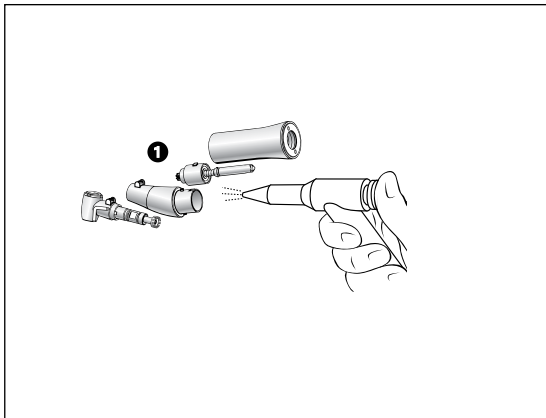
Прямые и угловые наконечники с этой маркировкой могут быть подвергнуты очистке и дезинфекции в установке термической дезинфекции.



Фирма W&H рекомендует производить обработку наконечников в установке термической дезинфекции.



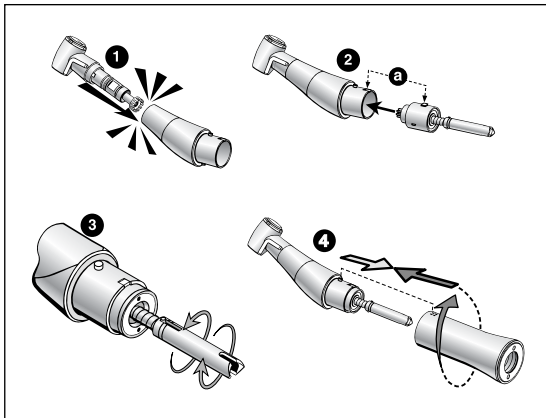
Произведите смазку маслом прямых и угловых наконечников сразу же после термической дезинфекции.



- Соблюдайте указания и рекомендации фирмы-изготовителя прибора.
- Необходимо учитывать указания фирмы-изготовителя средств для очистки (какие средства и в каких концентрациях следует применять).
- Рекомендуется производить предварительную очистку холодной воды.
- Сушка (полная)
  - ❶ необходимо удалить возможные остатки жидкости (путем продувки насухо сжатым воздухом)

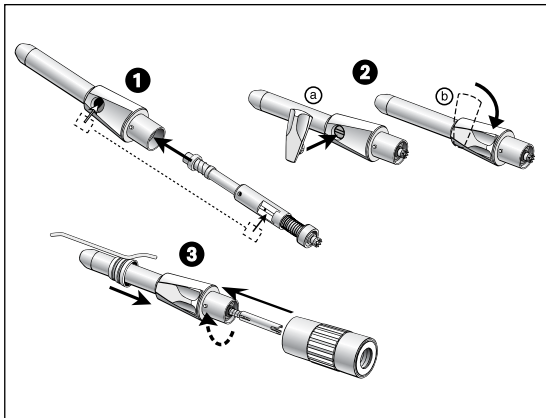


Произведите сборку разобранных прямых / угловых наконечников (при этом должны совпадать номера типов или серий соединяемых узлов).



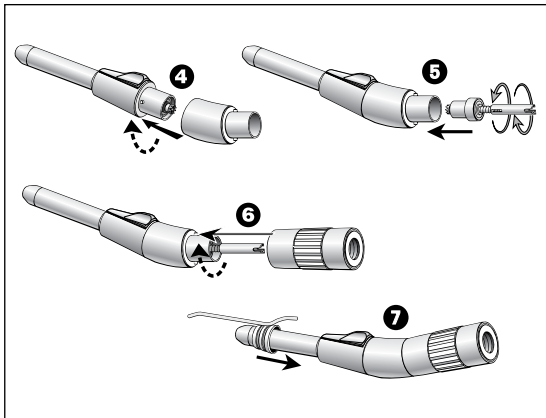
### Сборка углового наконечника

- 1 Вставьте головку в коленный элемент (для этого имеется 4 возможных положения) таким образом, чтобы сработала защелка фиксатора.
- 2 Вставьте вал поводка в коленный элемент, при этом у наконечника модели WS-75 E/КМ необходимо проследить за положением устройства (а) для предотвращения прокручивания.
- 3 Проверьте свободное вращение вала.
- 4 Прижмите гильзу рукоятки с усилием к коленному элементу и путем вращения вокруг оси добейтесь, чтобы сработала защелка фиксатора.



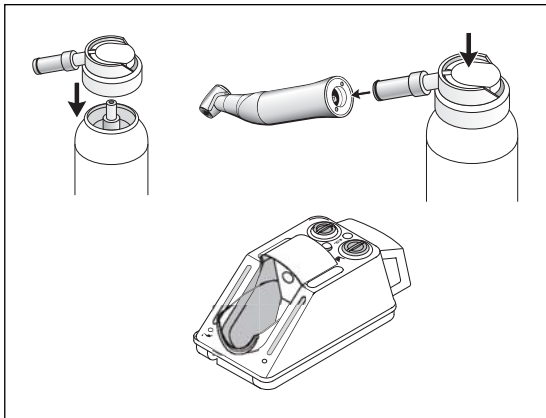
### Сборка прямого наконечника

- ❶ Вставьте вал в острие прямого наконечника и определитесь с положением площадки рычажного зажима.
- ❷ Вставьте рычажный зажим (a) и установите его в исходном положении (b).
- ❸ *S-11, SL-11*: Установите гильзу рукоятки поверх острия прямого наконечника и поверните таким образом, чтобы сработала защелка фиксатора.
- ❹ *S-9, S-10, S-12*: смотри указания на странице 24.



- 4 S-9, S-10, S-12: Установите коленный элемент поверх острия прямого наконечника и поверните его таким образом, чтобы сработала защелка фиксатора (для этого имеется 2 возможных положения). Вставьте трубку для охлаждающего средства.
- 5 Вставьте вал поводка в коленный элемент. Проверьте возможность свободного прокручивания вала.
- 6 Установите гильзу рукоятки поверх коленного элемента и поверните его таким образом, чтобы сработала защелка фиксатора.
- 7 Вставьте трубку для охлаждающего средства.





**Ежедневная обработка маслом только с использованием сервисного масла марки W&H Service Oil F1, MD-400**

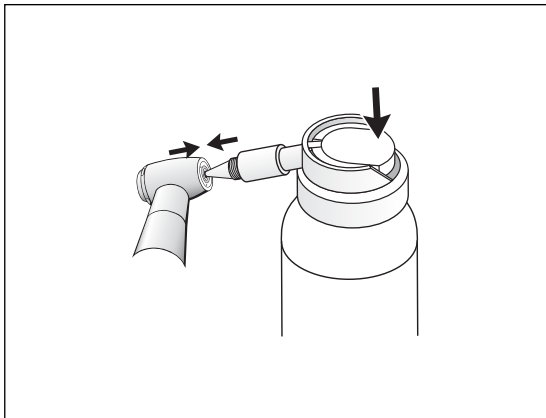
- Следуйте указаниям в инструкции по применению баллончика под давлением с маслом.

**Ежедневная обработка маслом с использованием прибора ASSISTINA производства фирмы W&H**

- смотри инструкцию по применению прибора ASSISTINA

**Рекомендуемые циклы проведения обработки маслом**

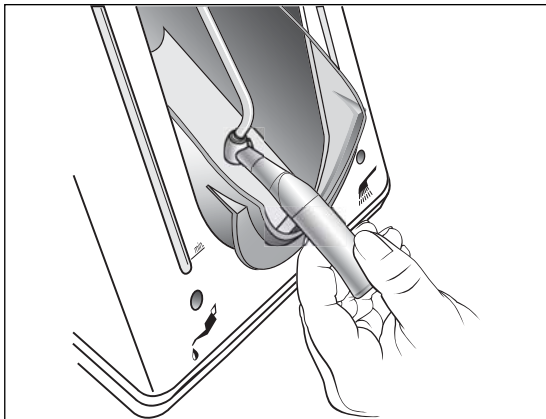
- обязательно после каждой обработки в термическом дезинфекторе
- перед каждой стерилизацией
- или
- через 60 минут работы
- через каждые 30 минут работы у моделей WS-92 E/3, S-12



### **Угловой наконечник WS-92 E/3:**

**Еженедельная обработка маслом системы зажима только с помощью оригинального сервисного масла производства фирмы W&H, тип W&H Oil F1, MD-400**

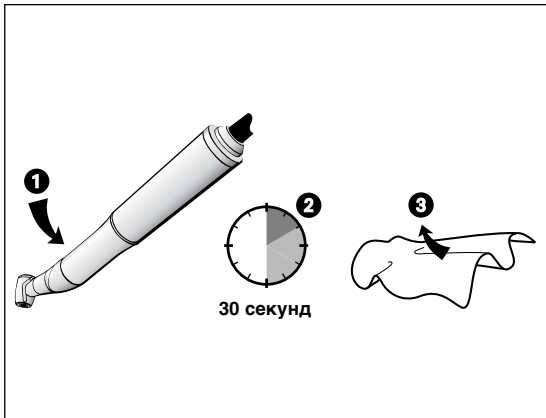
- Установите спреевый колпачок REF 02036100 на баллон.
- Крепко удерживайте угловой наконечник в руке.
- Вставьте острие спреевого колпачка с усилием в систему зажима.
- Обработка распылением масла должна продолжаться в течение прим. 1 секунды.



### **Угловой наконечник типа WS-92 E/3:**

**Еженедельная обработка маслом системы зажима с помощью прибора Assistina производства фирмы W&H**

- Установите адаптер REF 02693000 на насадку прибора. Выходное отверстие должно быть обращено вниз.
- Прижмите угловой наконечник со стороны бора снизу к адаптеру.
- Включите прибор Assistina.
- Угловой наконечник должен быть прижат к адаптеру в течение прим. 10 секунд.
- После этого отсоедините угловой наконечник от адаптера.
- Закройте крышку прибора Assistina и дайте закончиться циклу обработки в течение оставшегося времени (прим. 25 секунд).



### Пробное включение после обработки маслом

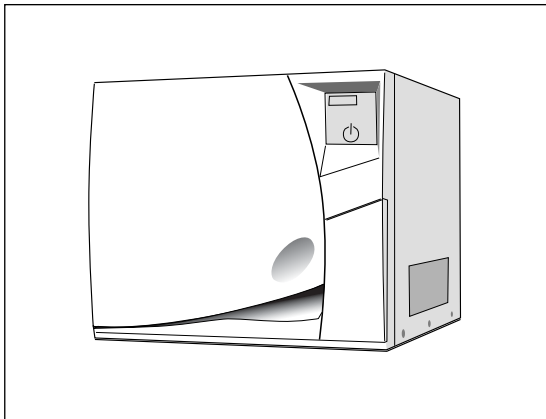
- 1 Расположите прямой наконечник острием, а угловой наконечник головкой вниз.
- 2 Включите прямой / угловой наконечник на 30 секунд, чтобы избавиться от избыточных количеств масла. Включите наконечник при минимальных числах оборотов и в течение 5–10 секунд увеличьте число оборотов до максимальных значений.
  - В случае выхода наружу частичек грязи следует повторить обработку наконечника маслом.
- 3 Протрите наконечник мягкой тряпочкой или салфеткой.

## Стерилизация и хранение



Фирма W&H рекомендует производить стерилизацию в соответствии с требованиями стандарта EN 13060, класс "B"

- Необходимо выполнять указания и рекомендации фирмы-производителя прибора.
- Стерилизовать следует только очищенные и обработанные маслом прямые / угловые наконечники.
- После стерилизации наконечников их заваривают в упаковки для стерильной продукции в соответствии с требованиями стандарта EN 868-5.
- Хранение стерилизованной продукции должно производиться в сухом, защищенном от пыли месте.



### **Допустимые методы стерилизации**

- Вакуумная стерилизация с помощью водяного пара в соответствии с требованиями стандарта EN 13060 с выдержкой чистого времени стерилизации по меньшей мере в 3 минуты при температуре в  $134 (+ 3) ^\circ\text{C}$

или

- Гравитационная стерилизация водяным паром с выдержкой чистого времени стерилизации по меньшей мере 4 минуты при температуре  $134 (+3) ^\circ\text{C}$

## 6. Принадлежности производства фирмы W&H

---

Используйте только оригинальные принадлежности и запасные части производства фирмы W&H!

**Источник приобретения:** партнеры фирмы W&H

|          |  |
|----------|--|
| 301      | аппарат Assistina производства фирмы W&H   |
| 02693000 | адаптер к прибору Assistina для обработки маслом системы зажима                              |
| 10940012 | сервисное масло во флаконах под давлением, тип Service Oil F1, MD-400 производства фирмы W&H |
| 02036100 | спреевый колпачок для турбин и моторов с фиксированными соединениями                         |
| 02038200 | спреевый колпачок для прямых / угловых наконечников  |
| 00636901 | игла для прочистки спреевых каналов длинная (для прямых наконечников)                        |
| 02015101 | игла для прочистки спреевых каналов короткая (для угловых наконечников)                      |
| 02653901 | тройник  |
| 02654700 | шланг для охлаждающего средства (2 штуки)  |
| 02610500 | трубка для охлаждающего средства в комплекте (для охлаждения бора изнутри)                   |

## Технические параметры

| <b>Хирургические угловые наконечники</b>                                    | <b>WS-56 E</b> | <b>WS-75 E/KM</b> | <b>WS-92 E/3</b> |
|---|----------------|-------------------|------------------|
| Передаточное соотношение  | 1 : 1          | 20 : 1            | 1 : 2,7          |
| Цветная маркировка  | синяя          | зеленая           | красная          |
| Муфта со стороны мотора   | ISO 3964       | ISO 3964          | ISO 3964         |
| Диаметр вращающегося инструмента согласно EN ISO 1797-1 ( $\varnothing$ мм) | 2,35           | 2,35 **           | 1,6              |
| Допущенная фирмой W&H длина (мм)  | макс. 34*      | макс. 45*         | макс. 25*        |
| Минимальная длина зажима (мм)   | с защелкой     | с защелкой        | до упора         |
| Максимальное число оборотов привода (об/мин)                                | 50.000         | 50.000            | 50.000           |
| Количество спрея согласно ISO 7785-2 (мл/мин)                               | > 50           | > 50              | > 50             |
| Максимальный крутящий момент у вращающегося инструмента (Нсм)               | –              | 70                | –                |

\* При использовании более длинных вращающихся инструментов пользователь путем подбора соответствующих условий работы должен позаботиться о том, чтобы была исключена опасность для него самого, пациента и третьих лиц.

\*\* При работе с крутящим моментом у вращающегося инструмента свыше 30 Нсм должны применяться боры из закаленного металла (HRC >50, HV >520)(опасность деформации).



## Технические параметры

| <b>Хирургические прямые наконечники</b>                           | <b>S-10</b> | <b>S-9 / S-11</b>       | <b>SL-11</b>            | <b>S-12</b> |
|---|-------------|-------------------------|-------------------------|-------------|
| Передаточное соотношение  | 1 : 1       | 1 : 1                   | 1 : 1                   | 1:2         |
| Цветная маркировка  | синяя       | синяя                   | синяя                   | красная     |
| Муфта со стороны мотора   | ISO 3964    | ISO 3964                | ISO 3964                | ISO 3964    |
| Диаметр вращающегося инструмента<br>согласно EN ISO 1797-1 (ø мм) | 2,35        | 2,35                    | 2,35                    | 2,35        |
| Допущенная фирмой W&H длина (mm)                                  | макс. 70 *  | макс. 45 * <sup>o</sup> | макс. 45 * <sup>o</sup> | макс. 70 *  |
| Минимальная длина зажима (mm)                                     | до упора    | до упора                | до упора                | до упора    |
| Максимальное число оборотов привода (об/мин)                      | 50.000      | 50.000                  | 30.000                  | 40.000      |
| Количество спрея согласно ISO 7785-2 (мл/мин)                     | > 50        | > 50                    | > 50                    | > 50        |

\* При использовании более длинных вращающихся инструментов пользователь путем подбора соответствующих условий работы должен позаботиться о том, чтобы была исключена опасность для него самого, пациента и третьих лиц.

<sup>o</sup> применяется с системой Stryker

## Контакты с фирмами W&H в различных странах

---

RU

**ООО "ОМТ маркетинг и трейдинг", Москва**

тел.: 495/933-27-57, 495/240-40-71, факс: 495/933-27-50

В других странах

**Пожалуйста, обращайтесь к представителям или дистрибьюторам W&H**



## ГАРАНТИЙНОЕ ПИСЬМО

Данная продукция производства фирмы W&H была изготовлена высококвалифицированными специалистами с предельной тщательностью. Многочисленные испытания и всеобъемлющий контроль гарантируют безупречную работу. Просим вас иметь в виду, что претензии в рамках гарантийных обязательств могут предъявляться только при условии соблюдения всех указаний согласно прилагаемой инструкции по применению.

**В качестве производителя фирма W&H предоставляет гарантийный срок на свою продукцию в отношении дефектов материала или некачественного изготовления с даты покупки в течение одного года.**

Претензии по гарантийным обязательствам следует предъявлять по предъявлении чека поставщику или уполномоченной со стороны фирмы W&H специализированной фирме сервисного обслуживания. На лампы высокого давления гарантия не распространяется.

Мы не несем ответственности за поломки по причине неправильного обращения или ремонта, выполненного не силами уполномоченных со стороны фирмы W&H специализированных фирм сервисного и ремонтного обслуживания. На запасные части, например, лампочки, гарантийные обязательства не распространяются.

год гарантии



**Изготовитель**



ISO 13485, Annex II  
93/42/EWG, EC 0297

**W&H Dentalwerk Bürmoos GmbH**

**Austria, A-5111 Bürmoos**

✉ Postfach 1, Ignaz-Glaser-Straße 53

☎ +43 / 6274 / 6236-0

☎ +43 / 6274 / 6236-55

@ office@wh.com

🌐 wh.com

Form-Nr. 50510 ARU

Rev. 003 / 19.06.2006

Мы оставляем за собой право  
на внесение изменений