

PEOPLE HAVE PRIORITY



## Инструкция по эксплуатации



CE  
0297

### Хирургические

Угловые наконечники с мини-светодиодом LED+ и генератором  
WS-56 L G, WS-75 L G, WS-91 L G, WS-92 L G

Угловые наконечники без света  
WS-56, WS-75, WS-91, WS-92

# Содержание

---

<b>Символы</b> .....	4 – 5
в инструкции по эксплуатации (4), на угловом наконечнике / на упаковке (5)	
<b>1. Введение</b> .....	6 – 8
<b>2. Указания по технике безопасности</b> .....	9 – 14
Общая информация (9 – 11)	
Угловой наконечник с мини-светодиодом LED+ и генератором (12 – 14)	
<b>3. Описание изделия</b> .....	15 – 16
<b>4. Ввод в эксплуатацию</b> .....	17 – 25
Закрепление/снятие (17 – 19), Замена бора (20 – 24), Пробное включение (25)	

<b>5. Чистка и обслуживание</b> .....	26 – 46
Общая информация (26 – 27), Предварительная дезинфекция (28), Разборка (29), Ручная очистка (30 – 35), Ручная дезинфекция (36), Автоматизированная очистка/дезинфекция/смазка маслом (37 – 38), Сборка (39), Смазка маслом (40 – 43), Стерилизация и хранение (44 – 46)	
<b>6. Принадлежности и запасные части W&amp;H</b> .....	47
<b>7. Технические данные</b> .....	48 – 50
<b>8. Переработка и утилизация</b> .....	51 – 52
<b>Информация о гарантии</b> .....	53
<b>Сервисная служба W&amp;H</b> .....	55

## Символы в инструкции по эксплуатации



**ПРЕДУПРЕЖДЕНИЕ!**  
(Риск травмы)



**ВНИМАНИЕ!**  
(Риск причинения  
материального ущерба)



Общие пояснения, не  
несущие информации  
об угрозе для людей или  
предметов




Запрещается утилизация  
вместе с бытовыми  
отходами

### **Осторожно!**

Согласно федеральному законодательству США продажа данного прибора может осуществляться только по указанию практикующего врача, зубного врача или другого медицинского специалиста с допуском к работе в конкретном штате, в котором он хочет использовать данное устройство или способствовать его популяризации.

## Символы на угловом наконечнике / на упаковке

 CE 0297  
производителя

**REF** Номер для заказа



Data Matrix Code  
Матричный информационный код для идентификации изделия, например, в процессах гигиенической обработки или обслуживания



С возможностью термической дезинфекции

**SN** Серийный номер



Стерилизация до указанной температуры



Дата изготовления



Опознавательный знак Лаборатории UL указывает на соответствие требованиям к безопасности, действующим в Канаде и США

# 1. Введение

---

Политика контроля качества фирмы W&H направлена в первую очередь на удовлетворенность клиентов. Данное изделие фирмы W&H разработано, изготовлено и испытано с учетом законодательных и нормативных требований.

## **Для безопасности врача и пациента**

Перед первым использованием ознакомьтесь с инструкцией по эксплуатации. Приведенные в ней пояснения обеспечат бесперебойное, экономичное и безопасное использование изделия.

## **Назначение**


**Хирургическая обработка органического твердого вещества.**

Использование углового наконечника не по назначению может привести к его повреждению и, как следствие, стать причиной опасности для пациента, пользователя и третьих лиц.

## Квалификация пользователя

Угловой наконечник может использоваться только медицинским персоналом, прошедшим инструктаж и имеющим медицинскую, профессиональную и практическую подготовку. Угловой наконечник был разработан и спроектирован в первую очередь для врачей.

 **Соответствие директивам ЕС**  
Угловой наконечник является медицинским изделием, соответствующим директиве 93/42/ЕЭС.

 **Ответственность фирмы-изготовителя**  
Производитель несет ответственность за безопасность, надежность и производительность углового наконечника только при условии соблюдения следующих указаний:

- > Угловой наконечник должен использоваться в соответствии с настоящей инструкцией по эксплуатации.
- > Угловой наконечник не содержит деталей, подлежащих ремонту силами пользователя.  
Усовершенствование или ремонт разрешается производить только в сервисной службе W&H (см. стр. 55).

### **Профессиональное использование**

Угловой наконечник разрешается использовать только квалифицированным специалистам по стоматологической хирургии при условии соблюдения действующих норм по охране труда и предотвращению несчастных случаев, а также настоящей инструкции по эксплуатации.

Подготовка и обслуживание углового наконечника разрешаются только лицам, ознакомленным с правилами инфекционной безопасности, защиты медперсонала и пациентов.

Фирма W&H не несет гарантийных обязательств и ответственности по иным претензиям в случае ненадлежащего применения (например, нарушения требований по очистке и уходу), несоблюдения указаний и рекомендаций, использования принадлежностей и запасных частей, не разрешенных фирмой W&H к применению.

### **Сервисное обслуживание**

В случае обнаружения неисправностей при эксплуатации немедленно обратитесь в сервисную службу W&H (см. стр 55). Ремонт и обслуживание должны осуществляться только сервисной службой W&H.



## 2. Указания по технике безопасности – Общая информация



- > При работе с угловым наконечником разрешается использовать только приводные установки, изготовленные в соответствии с требованиями директив о медицинской продукции.
- > Обеспечивайте надлежащие условия применения и охлаждения.
- > Необходима постоянная подача подходящей охлаждающей жидкости в достаточном объеме и надлежащий отсос.
- > В случае прекращения подачи охлаждающего средства необходимо незамедлительно выключить угловой наконечник.
- > Перед каждым использованием проверяйте угловой наконечник на предмет повреждений и недостаточного закрепления частей (например, кнопок).
- > При наличии повреждений не используйте угловой наконечник.
- > Снимать или устанавливать угловой наконечник можно только при неработающем моторе.
- > Запрещается нажимать на кнопку углового наконечника в процессе применения или остановки.
- > Запрещается прикасаться к вращающемуся или работающему по инерции после выключения инструменту.
- > Перед каждым применением выполняйте пробное включение.
- > Не допускайте перегрев обрабатываемого участка.
- > Не дотрагивайтесь угловым наконечником до мягких тканей (опасность ожога из-за нагревания кнопки)!



Угловой наконечник WS-75 L G / WS-75 отличается повышенным коэффициентом полезного действия (КПД) в сравнении с традиционными угловыми наконечниками и используется с приводными установками фирмы W&H Implantmed SI-95, Implantmed SI-923 / SI-915, Elcomed SA-200 / SA-200 C и Elcomed SA-310.

При использовании приводных установок, не сертифицированных для использования с угловыми наконечниками WS-75 L G / WS-75, следует снизить необходимый крутящий момент приibl. наполовину. Таким образом, для достижения момента вращающегося инструмента 50 Нсм крутящий момент установки W&H Elcomed 100 / 200 должен составлять 30 Нсм.

Использование углового наконечника WS-75 L G / WS-75 с хирургическими устройствами помимо Implantmed SI-95, Implantmed SI-923 / SI-915, Elcomed SA-200 / SA-200 C и Elcomed SA-310, в особенности с устройствами без функции калибровки, сопряжено с риском (опасностью травмирования), который должен учитываться пользователем.

Фирма W&H настоятельно рекомендует не допускать подобного использования. Ответственность лежит исключительно на пользователе. Фирма не несет никакой ответственности.


## Очистка и обслуживание перед первым использованием





Угловой наконечник поставляется чистым и заваренным в полиэтиленовую пленку.

- > Производите смазку углового наконечника.
- > Производите стерилизацию углового наконечника, иглы для очистки каналов, Y-распределителя, зажимов спрея и трубки охлаждающей жидкости для внутреннего охлаждения бора.
  
- > Смазка маслом            стр. 40
- > Стерилизация            стр. 44

## 2. Указания по технике безопасности – Угловой наконечник с мини LED+ и генератором

-  > Не допускайте контакта светодиода с мягкими тканями (опасность ожога из-за нагрева светодиода).
- > Запрещается использовать угловой наконечник в качестве светового зонда.
- > Запрещается смотреть на светодиод незащищенными глазами.

 **Опасные зоны M и G**  
Согласно IEC 60601-1 / ANSI/AAMI ES 60601-1 запрещается использовать угловой наконечник во взрывоопасной атмосфере или в присутствии взрывоопасной смеси анестезирующих средств с кислородом либо веселящим газом.

 Угловой наконечник не предназначен для использования в помещениях, воздух в которых обогащен кислородом.



**Зона М**, также называемая «медицинской средой», охватывает часть пространства, в котором вследствие применения анальгетических средств, средств для очищения кожи или дезинфицирующих средств могут встречаться взрывоопасные атмосферы, однако в небольших количествах и в течение непродолжительного времени. Зона М включает в себя наклоненную на  $30^\circ$  наружу усеченную пирамиду, расположенную под операционным столом.



**Зона G**, также называемая «закрытая медицинская газовая система», включает в себя замкнутые со всех или нескольких сторон полости, в которых в течение продолжительного времени или периодически в малых количествах производились или использовались взрывчатые смеси.

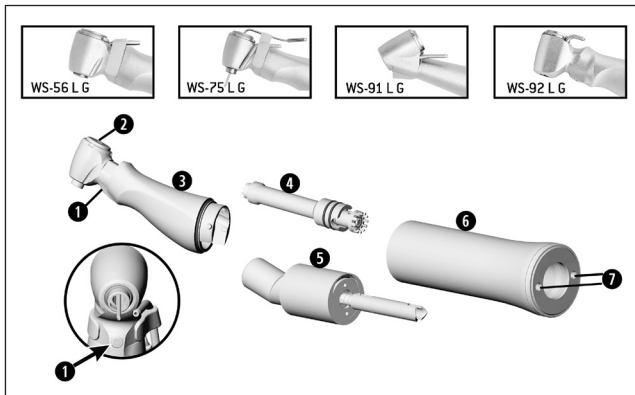


### **Риски, связанные с электромагнитными полями**

Электрические, магнитные и электромагнитные поля могут влиять на функциональность имплантируемых систем, таких как электрокардиостимулятор или имплантируемый кардиовертер-дефибриллятор (ИКД).

- > Перед использованием изделия спросите у пациента и пользователя, нет ли у них в организме имплантированных систем, и проверьте их работу.
- > Оцените соотношение риска и положительного эффекта использования имплантата.
- > Изделие не должно находиться вблизи имплантированных систем.
- > Примите соответствующие меры предосторожности на случай возникновения экстренной ситуации и сразу же реагируйте на любые изменения состояния здоровья.
- > Такие симптомы, как усиленное сердцебиение, неравномерный пульс и головокружение, могут быть показателями проблем с кардиостимулятором или ИКД.

### 3. Описание изделия



#### WS-56 L G, WS-75 L G, WS-91 L G, WS-92 L G

- 1 Светодиод
- 2 Кнопка
- 3 Головка углового наконечника\*
- 4 Главный приводной механизм
- 5 Коленчатое соединение (с генератором)
- 6 Гильза рукоятки\*
- 7 Отверстие стопора против вращения

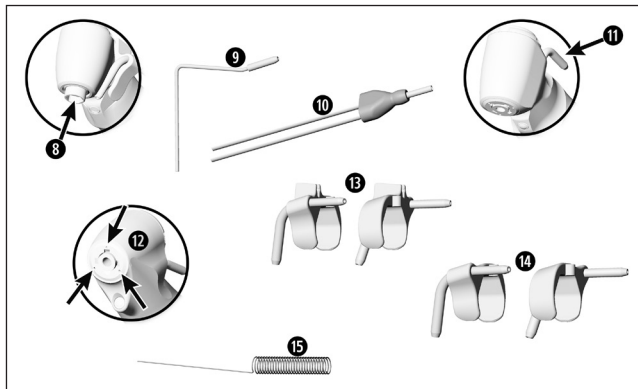
\* Символы на частях 3 и 6

○ = Гильза рукоятки открыта

↔ = Направление вращения

● = Гильза рукоятки заблокирована

## Описание изделия – продолжение



### WS-75 L G, WS-75

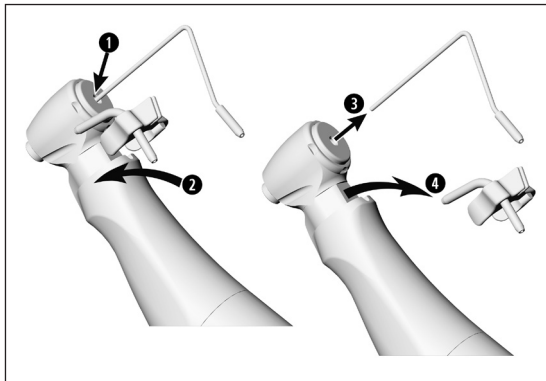
- 8 Шестиугольная система зажима
- 9 Трубка охлаждающей жидкости для внутреннего охлаждения бора
- 10 Y-распределитель

### WS-91 L G, WS-91, WS-92 L G, WS-92

- 11 Внешняя трубка охлаждающей жидкости
- 12 Спреевые каналы
- 13 Зажим спрея слева и справа для внутренней системы охлаждения бора Kirschner/Meyer (Киршнера/Мейера)
- 14 Зажим спрея слева и справа без внутренней системы охлаждения бора
- 15 Игла для очистки каналов короткая



## 4. Ввод в эксплуатацию – Закрепление/снятие



**WS-75 L G, WS-75**

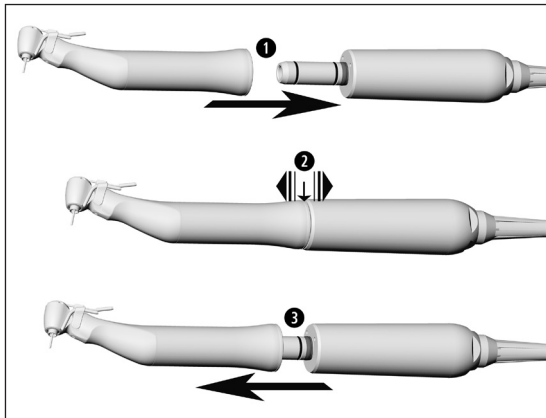
**Зажим спрея**

**Трубка охлаждающей жидкости для внутреннего охлаждения бора**

- 1 Установите зажим спрея.
- 2 Вставьте трубку охлаждающей жидкости для внутреннего охлаждения бора.

или

- 3 Снимите трубку охлаждающей жидкости для внутреннего охлаждения бора.
- 4 Снимите зажим спрея.



## Угловой наконечник



Запрещается закрепление и снятие углового наконечника во время эксплуатации!

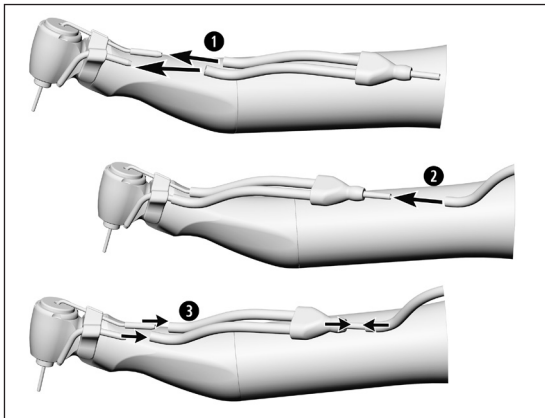
- 1 Установите угловой наконечник на мотор.



**При использовании стопора против вращения между мотором и угловым наконечником: см. инструкцию по эксплуатации к приводной установке.**

- 2 Проверьте надежность крепления на моторе.  
или

- 3 Снимите угловой наконечник, потянув в осевом направлении или нажав кнопку деблокировки.



**WS-75 L G, WS-75**

### **Y-распределитель**



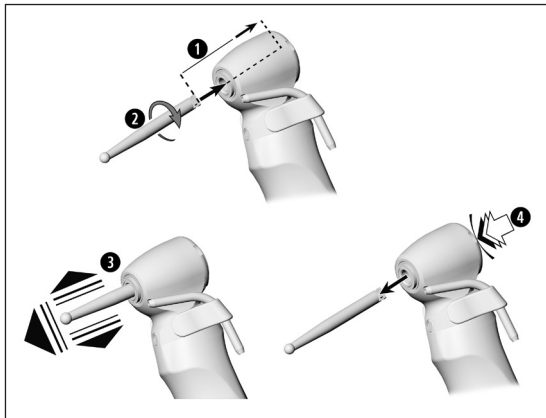
Только при использовании трубки охлаждающей жидкости для внутреннего охлаждения бора.

- 1** Установите шланг охлаждающей жидкости Y-распределителя на трубку охлаждающей жидкости зажимов спрея и на трубку охлаждающей жидкости для внутреннего охлаждения бора.
- 2** Вставьте Y-распределитель в шланг для спрея.  
или
- 3** Снимите Y-распределитель.

## Вращающиеся инструменты



- > Применяйте вращающиеся инструменты в безупречном состоянии и следите за направлением вращения вращающегося инструмента. Соблюдайте инструкции изготовителя.
- > Вставляйте бор только после полной остановки углового наконечника.
- > Запрещается прикасаться к вращающемуся или работающему по инерции после выключения инструменту.
- > Запрещается нажимать кнопку углового наконечника во время использования. Это приводит к отделению вращающегося инструмента или к нагреву углового наконечника.



## Замена вращающегося инструмента

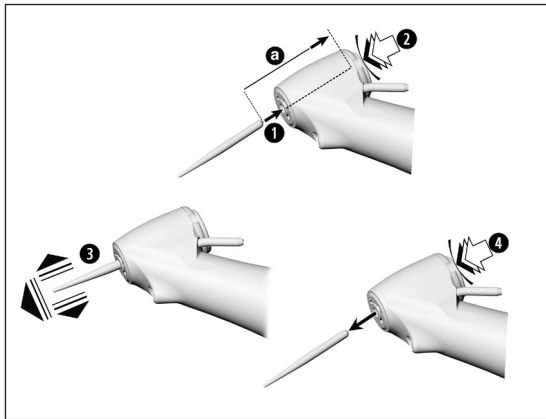
### WS-56 L G, WS-56

> Для инструментов диаметром 2,35 мм

- 1** Вставьте вращающийся инструмент до упора.
- 2** Поверните вращающийся инструмент до щелчка.
- 3** Проверьте надежность крепления, потянув в осевом направлении.

или

- 4** Нажмите кнопку и снимите вращающийся инструмент.



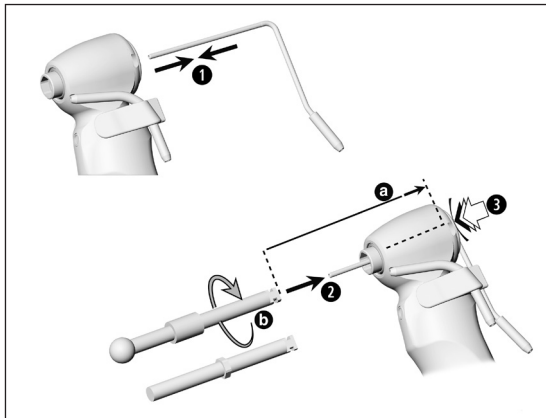
### WS-91 L G, WS-91, WS-92 L G, WS-92

> Для инструментов диаметром 1,6 мм

- 1 Вставьте вращающийся инструмент.
- 2 Нажмите кнопку и одновременно вставьте вращающийся инструмент до упора (a).
- 3 Проверьте надежность крепления, потянув в осевом направлении.

или

- 4 Нажмите кнопку и снимите вращающийся инструмент.



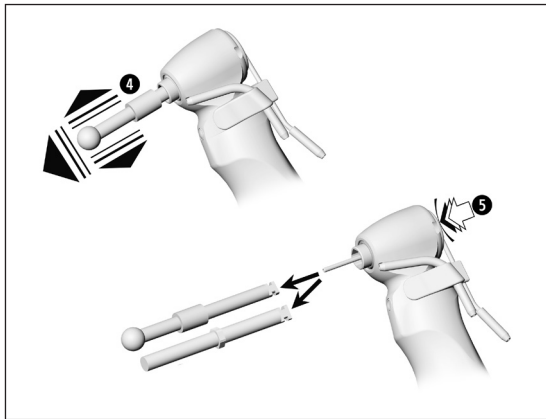
### WS-75 L G, WS-75

- > С внутренним охлаждением бора
- > Без внутреннего охлаждения бора
- > С шестиугольной системой зажима
- > Для инструментов диаметров 2,35 мм

**1** Вставьте трубку охлаждающей жидкости для внутреннего охлаждения бора.

или

- 1** Снимите трубку охлаждающей жидкости для внутреннего охлаждения бора.
- 2** Вставьте вращающийся инструмент в трубку охлаждающей жидкости до упора (a).
- 3** Нажмите кнопку и поворачивайте вращающийся инструмент до щелчка (b).



3 Проверьте надежность крепления, потянув в осевом направлении.  
или

4 Нажмите кнопку и снимите вращающийся инструмент.



Для заказа соответствующего вращающегося инструмента с шестиугольной системой зажима обращайтесь к дилеру имплантатов.



## Пробное включение



Не держите угловой наконечник на уровне глаз!

- > Вставьте вращающийся инструмент.
- > Включите угловой наконечник.



В случае обнаружения неисправностей (например, вибрации, необычных шумов, нагрева, прекращения подачи охлаждающего средства или негерметичности) либо потускнения светодиода, **немедленно выключите угловой наконечник** и обратитесь в сервисную службу W&H (см. стр. 55).

## 5. Чистка и обслуживание



- > Соблюдайте действующие в вашей стране инструкции, нормы и стандарты по очистке, дезинфекции и стерилизации.
- > Угловой наконечник подготавливается вручную или автоматически.



- > Надевайте защитную одежду.
- > Снимите угловой наконечник с мотора.
- > Извлеките вращающийся инструмент.



- > Производите очистку и дезинфекцию углового наконечника **сразу же после каждой обработки**, чтобы удалить попавшую внутрь жидкость (например, остатки крови, слюны и т. д.) и предотвратить заклинивание внутренних частей.



После ручной очистки, дезинфекции и смазки маслом произведите стерилизацию (в упаковке) в паровом стерилизаторе класса В или S (согласно требованиям нормы EN 13060).



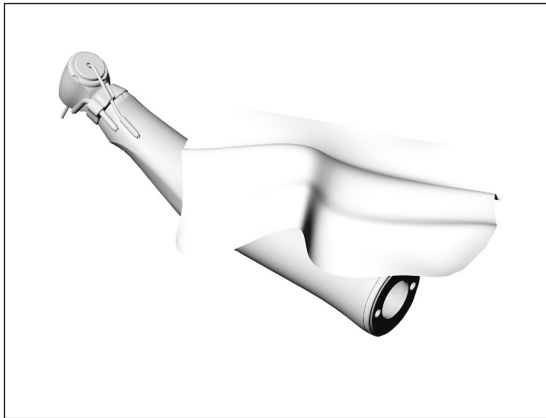
После ручной очистки и дезинфекции снова соберите разобранный угловой наконечник.

- > Без зажима для спрея
- > Серийные номера должны быть идентичны



> После ручной или механической очистки, дезинфекции и смазки маслом произведите стерилизацию собранного углового наконечника.

- > Произведите стерилизацию зажима для спрея.

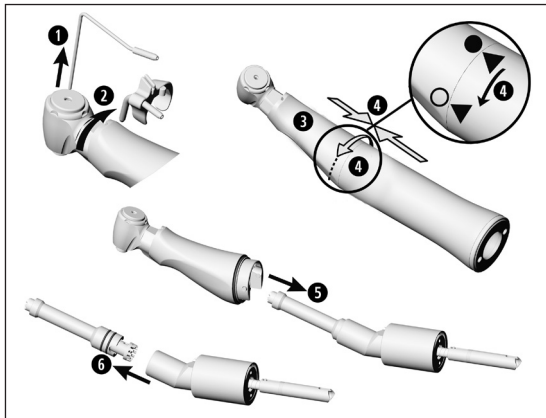


### **Предварительная дезинфекция**

- > Для удаления сильных загрязнений используйте дезинфекционные салфетки.

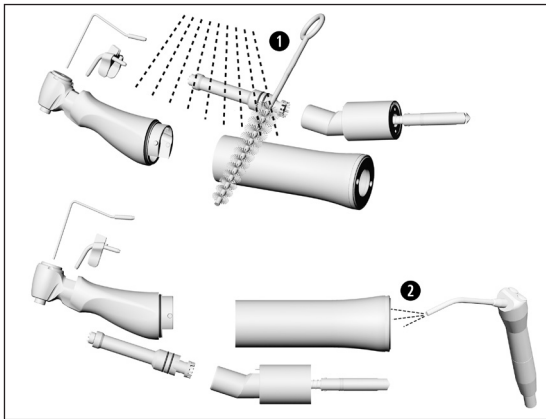


Используйте только дезинфицирующие средства, которые не обладают связывающим белок действием.



## Разборка углового наконечника

- 1 Снимите трубку охлаждающей жидкости для внутреннего охлаждения бора.
- 2 Снимите зажим спрея.
- 3 Возьмите в одну руку головку углового наконечника и крепко сожмите.
- 4 Слегка прижмите гильзу рукоятки к коленчатому соединению. Одновременно открутите гильзу рукоятки от коленчатого соединения.
- 5 Снимите коленчатое соединение с головки углового наконечника.
- 6 Извлеките главный приводной механизм из коленчатого соединения.

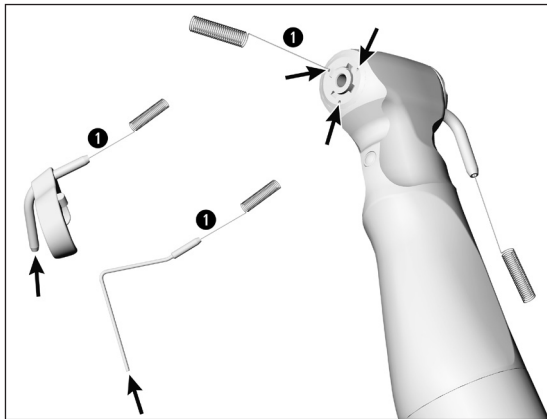


## Ручная очистка внутренней и наружной поверхности

- 1 Промойте и очистите щеточкой с деминерализованной водой ( $< 38\text{ }^{\circ}\text{C}$ ).
- 2 Удалите остатки жидкости (вытрите гигроскопической салфеткой и продуйте сжатым воздухом).



Запрещается помещать угловой наконечник в дезинфицирующий раствор или ультразвуковую камеру!

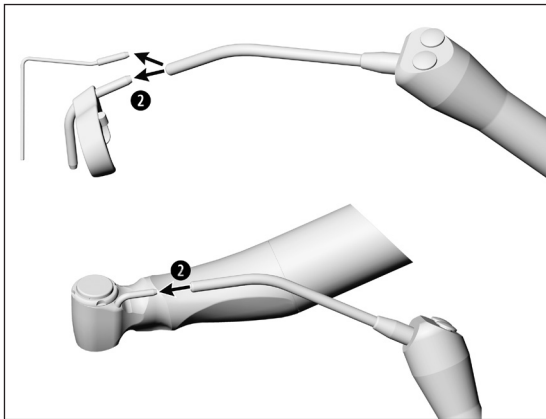


**Очистка внешней трубки охлаждающей жидкости  
Очистка спреевых каналов угловых наконечников  
WS-91 L G, WS-91, WS-92 L G, WS-92**



Трубку охлаждающей жидкости для внутреннего охлаждения бора, зажим спрея и иглу для очистки каналов разрешается очищать в ультразвуковой камере.

- 1** С помощью иглы для очистки каналов осторожно удалите грязь и отложения из выходных отверстий.

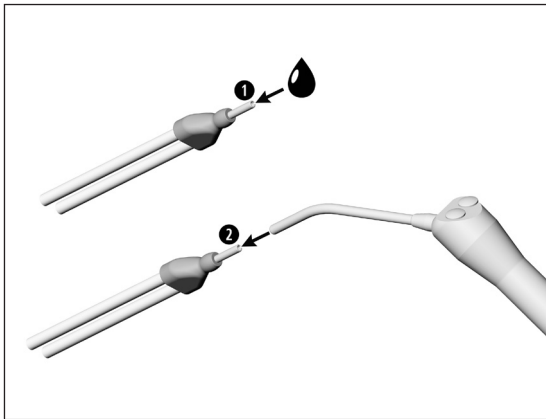


**2** С помощью воздушного пистолета продуйте трубку охлаждающей жидкости и выходные отверстия.



В случае засорения выходных отверстий или трубок охлаждающей жидкости обратитесь в сервисную службу W&H (см. стр. 55).





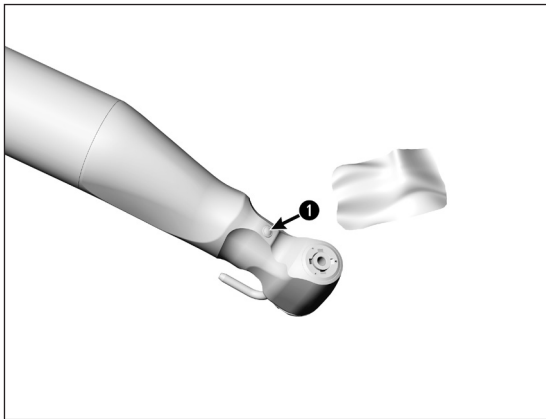
WS-75 L G, WS-75

### Очистка Y-распределителя



Y-распределитель разрешается очищать в ультразвуковой камере и/или термическом дезинфекторе.

- 1 Промойте деминерализованной водой ( $< 38\text{ }^{\circ}\text{C}$ ).
- 2 С помощью сжатого воздуха удалите остатки жидкости.



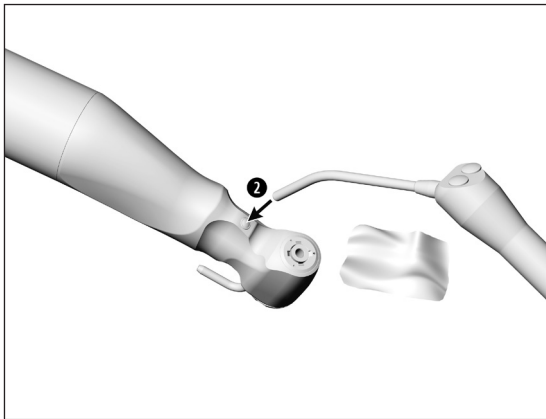
**WS-56 L G, WS-75 L G, WS-91 L G, WS-92 L G**

### **Очистка светодиода**



Не допускайте появления царапин  
на светодиодах!

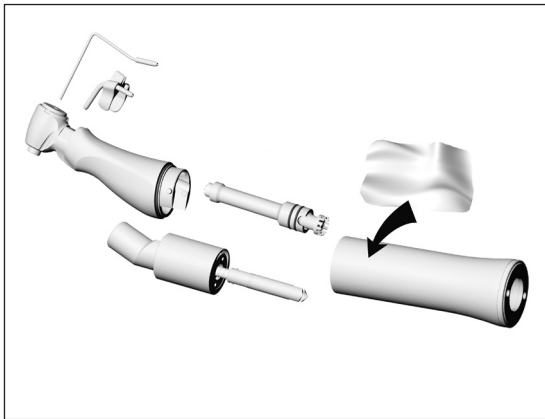
- 1** Промойте светодиод с помощью жидкости для очистки и салфетки из мягкой ткани.



- 2 С помощью воздушного пистолета или салфетки с особой осторожностью высушите светодиоды.



После каждой очистки требуется производить осмотр.  
В случае обнаружения неисправности светодиода выключите угловой наконечник и обратитесь в сервисную службу W&H (см. стр. 55).



## Ручная дезинфекция



W&H рекомендует для обработки поверхности производить дезинфекцию путем нанесения дезинфицирующих средств.

- > Используйте только дезинфицирующие средства, сертифицированные официальными органами и не содержащие хлора.
- > Соблюдайте инструкции изготовителя по использованию дезинфицирующего средства.

## Автоматизированная очистка внутренней и наружной поверхности и смазка



- W&H рекомендует производить механическую очистку и смазку с использованием аппарата Assistina 3x3.
- > Следуйте инструкциям по эксплуатации аппарата Assistina.

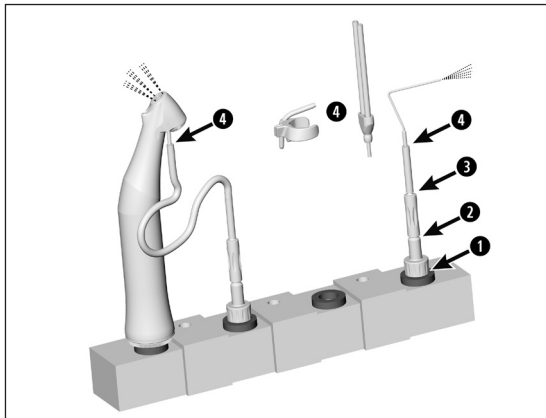
## Автоматизированная очистка и дезинфекция внутренней и наружной поверхности



- Угловой наконечник разрешается очищать и дезинфицировать в термическом дезинфекторе.
- > Для подготовки внешних трубок охлаждающей жидкости и зажимов спрея пользуйтесь комплектом адаптеров для тепловой дезинфекции.
  - > Соблюдайте инструкции изготовителя приборов, средств для очистки и промывки.



- > Убедитесь, что внутренние и наружные поверхности углового наконечника полностью высохли после дезинфекции с помощью термической очистки. С помощью сжатого воздуха удалите остатки жидкости.
- > Производите смазку сухого углового наконечника сразу же после дезинфекции с помощью термической очистки.

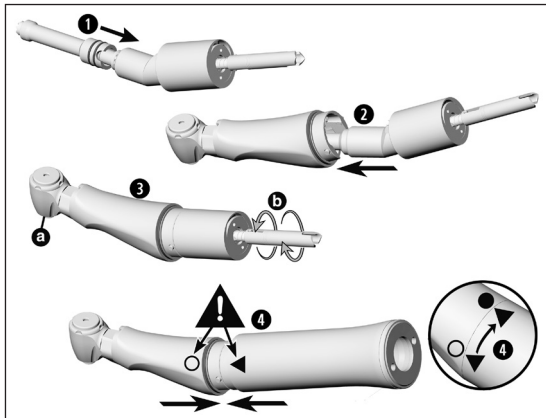


## Автоматизированная чистка и дезинфекция внешних трубок для охлаждающей жидкости



Пользуйтесь комплектом адаптеров REF 07233500 для тепловой дезинфекции.

- 1 Вкрутите адаптер W&N в адаптер на рейке инжектора.
- 2 Навинтите промежуточный адаптер W&N на адаптер W&N.
- 3 Наденьте силиконовый шланг W&N на промежуточный адаптер W&N.
- 4 Вставьте внешнюю трубку охлаждающей жидкости, трубку охлаждающей жидкости для внутреннего охлаждения бора, Y-распределитель или зажим спрея в силиконовый шланг W&N.



## Сборка углового наконечника

- 1** Вставьте главный приводной механизм в коленчатое соединение.
- 2** Вставьте коленчатое соединение в насадку углового наконечника.
- 3** Проверьте свободный ход зажимной системы (a) и вала (b).
- 4** Установите гильзу рукоятки на головку углового наконечника. Обратите внимание на символы и поверните до фиксации.



## Ежедневная смазка

- 1 С использованием спрея **W&H Service Oil F1, MD-400** фирмы **W&H**
  - > Следуйте указаниям на баллоне со спреем и на упаковке.

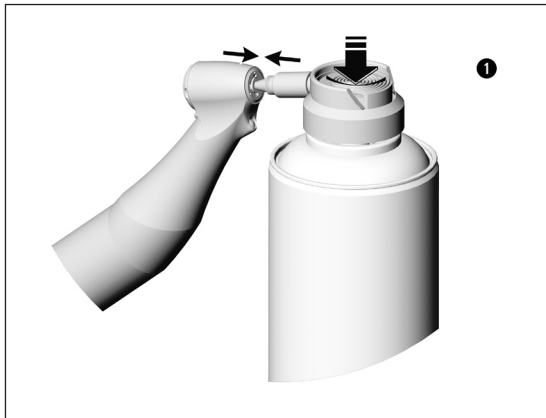
или

- 2 С использованием аппарата **Assistina** фирмы **W&H**
  - > См. инструкцию по эксплуатации к прибору Assistina.

## Рекомендуемые циклы обслуживания

- > Обязательно после каждой очистки внутренней поверхности
- > Перед каждой стерилизацией



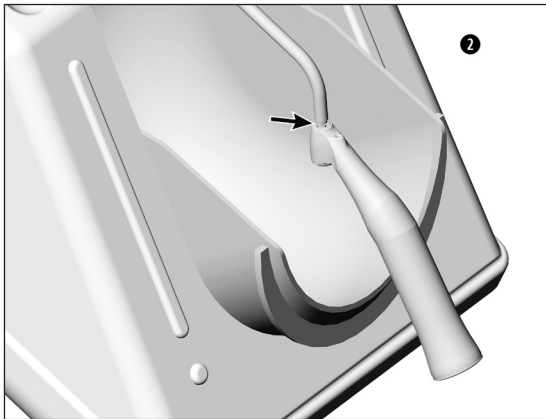


**WS-91 L G, WS-91, WS-92 L G, WS-92**

**Еженедельная обработка маслом системы зажима**

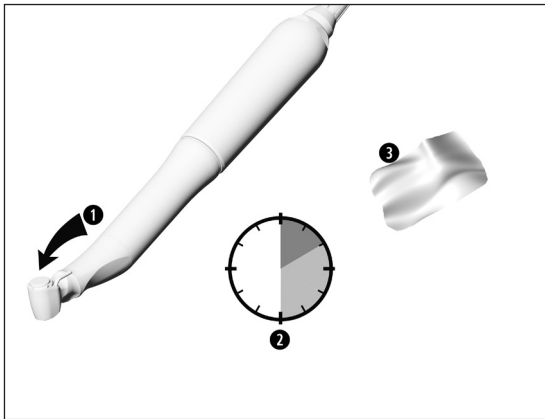
- 1** С использованием спрея **W&H Service Oil F1, MD-400** фирмы **W&H**
- > Установите спреевый колпачок REF 02036100 на баллон.
  - > Крепко удерживайте угловой наконечник в руке.
  - > Вставьте острие спреевого колпачка с усилием в систему зажима.
  - > Распыляйте в течение ок. одной секунды.

или



**2 Только с использованием аппарата Assistina 301 фирмы W&H**

- > Установите адаптер REF 02693000 на насадку прибора. Выходное отверстие должно быть обращено вниз.
- > Прижмите угловой наконечник к установленному адаптеру со стороны отверстия для бора.
- > Включите прибор Assistina.
- > Удерживайте наконечник в адаптере около 10 секунд.
- > Снимите угловой наконечник с адаптора.
- > Закройте крышку прибора Assistina и дайте закончиться циклу обработки в течение оставшегося времени (ок. 25 секунд).



## Пробное включение после смазки маслом

- 1 Поставьте угловой наконечник насадкой вниз.
- 2 Дайте угловому наконечнику поработать 30 секунд, чтобы удалить излишки масла.  
Включите угловой наконечник при минимальном числе оборотов привода и в течение от 5 до 10 секунд увеличьте его до максимального значения.



В случае появления частиц грязи повторите все процедуры чистки и обслуживания.

- 3 Протрите угловой наконечник куском мягкой ткани или салфеткой.

## Стерилизация и хранение



- > Снимите зажим для спрея углового наконечника до стерилизации.
- > Проведите стерилизацию зажима для спрея и углового наконечника.



Фирма W&H рекомендует стерилизацию согласно EN 13060, классу B.

- > Соблюдайте инструкции изготовителя приборов.
- > Перед стерилизацией производите очистку, дезинфекцию и смазку углового наконечника.
- > После обработки угловой наконечник и принадлежности следует заварить в упаковку для стерилизованной продукции согласно EN 868-5.
- > Обратите внимание, что вынимать стерилизованную продукцию можно только в сухом состоянии.
- > Храните стерилизованную продукцию в защищенном от пыли и сухом месте.



### **Y-распределитель**

Фирма W&H рекомендует заменять Y-распределитель через 50 циклов стерилизации.



### **Угловой наконечник**

Согласно стандартам ISO 7785-2 / ISO 14457 срок службы инструмента должен составлять не менее 250 циклов стерилизации.

Мы рекомендуем регулярное сервисное обслуживание углового наконечника W&H после 1 000 стерилизаций или одного года использования.

## Разрешенные к применению методы стерилизации



Соблюдайте действующие в вашей стране инструкции, нормы и стандарты.

- > Паровая стерилизация класса B в стерилизаторах согласно EN 13060.  
Продолжительность стерилизации составляет не менее 3 минут при температуре 134 °C
- или
- > Паровая стерилизация класса S в стерилизаторах согласно EN 13060.  
Должна быть однозначно разрешена изготовителем стерилизатора для стерилизации угловых наконечников.  
Продолжительность стерилизации составляет не менее 3 минут при температуре 134 °C

## 6. Принадлежности и запасные части W&H



Используйте только оригинальные принадлежности и запасные части фирмы W&H или принадлежности, разрешенные к применению фирмой W&H.

**Поставщик:** партнер фирмы W&H

301	Assistina	02610500	Трубка охлаждающей жидкости для внутреннего охлаждения бора
19922000	Assistina 3x2 (MB-200)		Зажим спрея слева (3 шт) для системы внутреннего охлаждения бора
19923000	Assistina 3x3 (MB-300)	06946300	Киршнера/Мейера
02693000	Адаптер к прибору Assistina для обработки маслом системы зажима		Зажим спрея справа (3 шт) для системы внутреннего охлаждения бора
10940021	Service Oil F1, MD-400 (6 шт)	06948300	Киршнера/Мейера
02038200	Распылительная головка с адаптером спрея		Зажим спрея слева (3 шт) без системы внутреннего охлаждения бора
02036100	Распылительная головка с адаптером спрея для обработки маслом системы зажима	06948400	
07233500	Комплект адаптера для тепловой дезинфекции	06949500	Зажим спрея справа (3 шт) без системы внутреннего охлаждения бора
02015101	Игла для очистки каналов короткая		
06016400	Y-распределитель (3 шт)		

## 7. Технические данные

Угловой наконечник		WS-56 L G / WS-56	WS-75 L G / WS-75
Передаточное отношение		1:1	20:1
Цветовая маркировка		синий	зеленый
Муфта со стороны мотора согласно норме		ISO 3964	ISO 3964
Вращающиеся инструменты	ISO 1797-1 (Ø мм)	2,35	2,35*
Максимально допустимая длина бора	(мм)	34**	45**
Минимальная длина зажима		до установки	до установки
Максимальное число оборотов привода	(мин <sup>-1</sup> )	40 000 / 50 000	40 000 / 50 000
Количество охлаждающей жидкости	ISO 7785-2 (мл/мин)	> 50	> 50
Максимальный крутящий момент вращающегося инструмента	(Нсм)		70*
При использовании вращающегося инструмента с шестигульной системой зажима	(Нсм)	–	105*

мин<sup>-1</sup> (кол-во оборотов в минуту)

\* Если крутящий момент вращающегося инструмента превышает 30 Нсм, то следует использовать закаленные стержни боров (>50 HRC, >520 HV) (опасность деформации).

\*\* При использовании удлиненных вращающихся инструментов нужно обеспечить надлежащие условия эксплуатации и исключить опасность для пользователя, пациента и окружающих.



## 7. Технические данные

Угловой наконечник		WS-91 L G / WS-92 L G	WS-91 / WS-92
Передаточное отношение		1:2,7	1:2,7
Цветовая маркировка		оранжевый	оранжевый
Муфта со стороны мотора согласно норме		ISO 3964	ISO 3964
Вращающиеся инструменты	ISO 1797-1 (Ø мм)	1,6	1,6
Максимально допустимая длина бора	(мм)	25*	25*
Минимальная длина зажима		до упора	до упора
Максимальное число оборотов привода	(мин <sup>-1</sup> )	40 000	50 000
Количество охлаждающей жидкости	ISO 7785-2 (мл/мин)	> 50	> 50

мин<sup>-1</sup> (кол-во оборотов в минуту)

- \* При использовании удлинённых вращающихся инструментов нужно обеспечить надлежащие условия эксплуатации и исключить опасность для пользователя, пациента и окружающих.

### **Температурные характеристики**

Температура углового наконечника со стороны пользователя:	максимум 55 °С
Температура углового наконечника со стороны пациента:	максимум 50 °С
Температура рабочей части (вращающегося инструмента):	максимум 41 °С

### **Физические свойства**


Температура при хранении и транспортировке:	от -40 °С до +70 °С
Влажность воздуха при хранении и транспортировке:	8 % до 80 % (относительная), без конденсации
Температура при эксплуатации:	от +10 °С до +35 °С
Влажность воздуха при эксплуатации:	15 % до 80 % (относительная), без конденсации

## 8. Переработка и утилизация


### Утилизация

Ответственное отношение к окружающей среде является для компании W&H особенно важным. Угловой наконечник и упаковка являются максимально безопасными для окружающей среды.

### Утилизация углового наконечника

- 
- > Соблюдайте действующие в вашей стране законы, инструкции, нормы и стандарты по утилизации электрических приборов.
  - > При утилизации убедитесь в том, что детали не заражены.

## Утилизация упаковки

 Соблюдайте действующие в вашей стране законы, инструкции, нормы и стандарты по утилизации.

Упаковочные материалы выбраны из соображений безвредности для окружающей среды и удобства утилизации, поэтому они допускают переработку. Сдавайте ненужные упаковочные материалы в пункты сбора и утилизации. Это способствует повторному использованию сырья и уменьшению количества отходов.

# Информация о гарантии

Данное изделие компании W&H было изготовлено высококвалифицированными специалистами с предельной тщательностью. Многочисленные испытания и комплексный контроль качества гарантируют безупречную работу. Просим вас иметь в виду, что претензии в рамках гарантийных обязательств могут предъявляться только при условии соблюдения всех указаний согласно прилагаемой инструкции по эксплуатации.

**Фирма W&H несет ответственность как производитель за дефекты материала или некачественное изготовление в течение гарантийного срока длительностью 12 месяцев с даты покупки.**

Мы не несем ответственности за поломки по причине неправильного обращения или ремонта, выполненного не силами сервисной службы W&H.

Претензии по гарантийным обязательствам следует предъявлять при наличии чека поставщику или сервисной службе W&H. В случае оказания гарантийных услуг гарантия и срок действия гарантийных обязательств не продлеваются.

Гарантия **12** месяцев



## Сервисная служба W&H

---

Сервисная служба представительства компании W&H в России, г. Москва:

Тел. 495/ 229 33 75, 495/223 87 19

E-mail: [info.ru@wh.com](mailto:info.ru@wh.com)

Web-site: [www.wh.com/ru\\_cis](http://www.wh.com/ru_cis)

**Фирма-изготовитель**

**W&H Dentalwerk Bürmoos GmbH**

**Ignaz-Glaser-Straße 53, 5111 Bürmoos, Austria**

**t + 43 6274 6236-0,**

**office@wh.com**

**f + 43 6274 6236-55**

**wh.com**

**Form-Nr. 50755 ARU**

**Rev. 000 / 22.01.2015**

**С правом на изменения**

