



## Инструкция по эксплуатации



alegra

**Прямой наконечник**  
HE-43, HE-43 A/E

**Угловые наконечники с оптикой**  
WE-56 LED G, WE-66 LED G, WE-99 LED G

**Угловые наконечники без оптики**  
WE-56, WE-56 A/E, WE-57 E, WE-66, WE-66 A/E, WE-99 A

# Содержание

---

|   |         |
|---|---------|
| <b>Используемые на фирме W&amp;H символы</b> .....  | 3       |
| <b>1. Введение</b> .....  | 4 – 5   |
| <b>2. Первое использование — указания по технике безопасности</b> .....   | 6 – 7   |
| <b>3. Описание продукции</b> .....  | 8 – 11  |
| <b>4. Ввод в эксплуатацию</b> .....   | 12 – 17 |
| Закрепление/снятие, замена вращающегося инструмента, пробное включение  |         |
| <b>5. Очистка и обслуживание</b> .....  | 18 – 30 |
| Общая информация, предварительная дезинфекция, ручная очистка, ручная дезинфекция,<br>автоматизированная очистка и дезинфекция, смазка маслом, стерилизация |         |
| <b>6. Принадлежности W&amp;H</b> .....  | 31      |
| <b>7. Технические характеристики</b> .....  | 32 – 35 |
| <b>Гарантийное письмо</b> .....   | 37      |
| <b>Авторизованные фирмой W&amp;H партнеры по сервисному обслуживанию</b> .....  | 39      |

## Используемые на фирме W&H символы



**ПРЕДУПРЕЖДЕНИЕ!**  
(риск травмирования)



**ВНИМАНИЕ!**  
(в целях  
предотвращения  
повреждений)



Общие пояснения,  
не несущие информации  
об угрозе для людей и  
предметов



Дезинфекция  
с помощью  
термальной очистки



Стерилизация  
до указанной  
температуры



Data Matrix Code для идентификации продукта,  
например, во время очистки/обслуживания

# 1. Введение

---

Политика контроля качества фирмы W&H направлена в первую очередь на удовлетворение клиентов. Эта продукция производства фирмы W&H разработана, изготовлена и испытана с учетом законодательных и нормативных требований.

## **Для безопасности врача и пациента**


Перед первым использованием ознакомьтесь с инструкцией по применению. Приведенные в ней пояснения обеспечат бесперебойное, экономичное и безопасное использование продукции.

## **Назначение**

Прямой и угловой наконечник предназначен для следующих целей: удаление кариозной ткани, препарирование областей зубов и под коронку, удаление пломб, полирование зубных и реставрированных поверхностей.

Использование прямого/углового наконечника не по назначению чревато повреждением и, как следствие, возникновением опасности для пациентов, пользователя и третьих лиц.

## **Соответствие директиве ЕС**

 Прямой/угловой наконечник является медицинской продукцией, соответствующей директиве 93/42/ЕЭС.  
0297

## **Профессиональное использование**

Прямой/угловой наконечник разрешается использовать только квалифицированным специалистам-стоматологам при условии соблюдения действующих норм по охране труда и предотвращению несчастных случаев, а также настоящей инструкции по применению. Подготовка и обслуживание прямого / углового наконечника разрешаются только лицам, ознакомленным с правилами инфекционной безопасности, защиты медперсонала и пациентов. Фирма W&H не несет гарантийных обязательств и ответственности по иным претензиям в случае некорректного применения (например, нарушения требований по очистке и обслуживанию), несоблюдения указаний и рекомендаций, использования принадлежностей и запасных частей, не разрешенных фирмой W&H к применению.

## **Сервисное обслуживание**

При обнаружении функциональных неисправностей немедленно обратитесь к авторизованному фирмой W&H партнеру по сервисному обслуживанию (см. стр. 39). Ремонт и обслуживание разрешается производить только у авторизованного фирмой W&H партнера по сервисному обслуживанию.

## 2. Первое использование — указания по технике безопасности



- > Обеспечивайте надлежащие условия применения и охлаждения.
- > Необходима постоянная подача подходящей охлаждающей жидкости в достаточном объеме и надлежащий отсос. В случае прекращения подачи охлаждающего средства необходимо незамедлительно выключить прямой/угловой наконечник.
- > Перед работой с прямым/угловым наконечником всегда проверяйте его на предмет повреждений и недостаточного закрепления частей (например, кнопки углового наконечника).
- > Прямые/угловые наконечники следует снабжать только отфильтрованным, не содержащим масла и охлажденным воздухом из стоматологических компрессорных установок.
- > При работе с угловым наконечником с оптикой разрешается использовать только установки, которые соответствуют требованиям норм IEC 60601-1 (EN 60601-1) и IEC 60601-1-2 (EN 60601-1-2).
- > Опасные зоны M и G  
Согласно IEC 60601-1/UL 60601-1, запрещается использовать прямой/угловой наконечник во взрывоопасной атмосфере или в присутствии взрывоопасной смеси анестезирующих средств с кислородом либо веселящим газом.

- > Не допускайте контакта головки инструмента с мягкими тканями (опасность ожога из-за нагрева кнопки).
- > Запрещается использовать угловой наконечник в качестве светового зонда.
- > Запрещается смотреть на световод незащищенными глазами.



Сила света зависит от числа оборотов мотора.

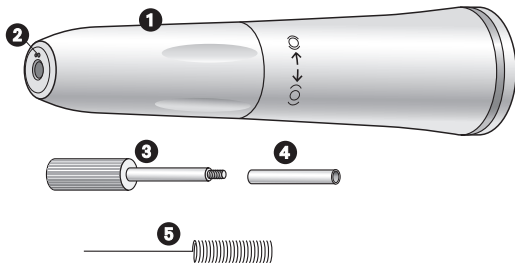
Всегда включайте мотор при числе оборотов не менее 9000 об/мин.

### **Чистка и обслуживание перед первым использованием**

Прямой/угловой наконечник поставляется чистым и заваренным в полиэтиленовую пленку. Перед первым использованием произведите смазку маслом. Выполните стерилизацию прямого/углового наконечника, вращающегося инструмента, иглы для очистки каналов, а также упора для бора и установочного винта прямого наконечника.

- > Смазка маслом    Стр. 25
- > Стерилизация    Стр. 29

### 3. Описание продукции



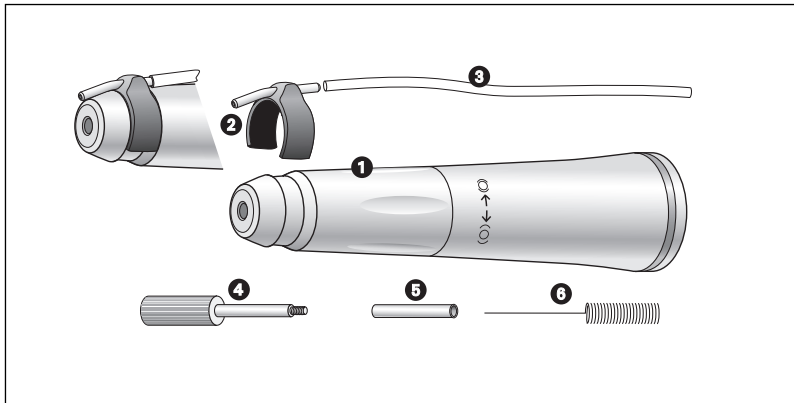
Прямой наконечник  
HE-43 (Без спрея)

Прямой наконечник  
HE-43 A

(Внутренний спрей)

- ❶ Гильза прямого наконечника с поворотным зажимом
- ❷ Спрейные каналы (HE-43 A)
- ❸ Установочный винт
- ❹ Упор для бора
- ❺ Игла для очистки каналов

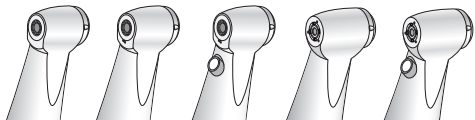




## Прямой наконечник HE-43 E

(Внешний спрей)

- ❶ Гильза прямого наконечника с поворотным зажимом
- ❷ Зажим спрея
- ❸ Шланг охлаждающей жидкости
- ❹ Установочный винт
- ❺ Упор для бора
- ❻ Игла для очистки каналов



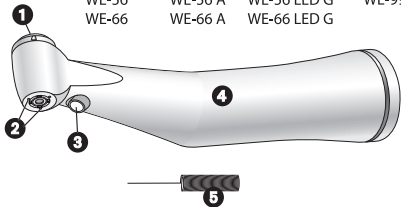
WE-56  
WE-66

WE-56 A  
WE-66 A

WE-56 LED G  
WE-66 LED G

WE-99 A

WE-99 LED G

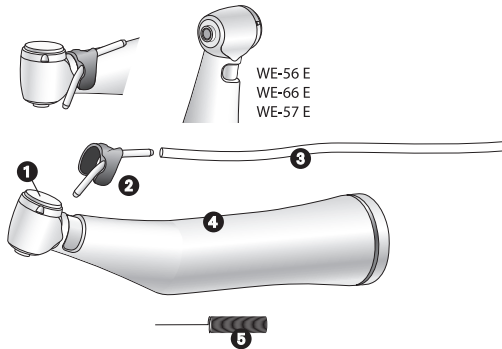


**Угловые наконечники  
(Без спрея)**

**Угловые наконечники  
(Внутренний спрей)**

- ❶** Кнопка
- ❷** Спреевые каналы  
(исключение составляют  
WE-56/WE-66)
- ❸** Светодиод\*
- ❹** Гильза рукоятки
- ❺** Игла для очистки  
спреевых каналов

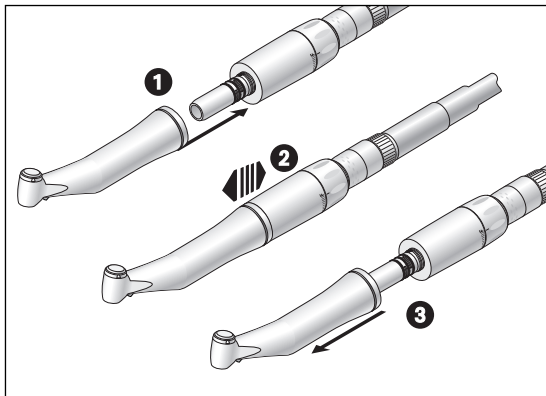
\* WE-56 LED G, WE-66 LED G,  
WE-99 LED G



## Угловые наконечники (Внешний спрей)

- ❶ Кнопка
- ❷ Зажим спрея
- ❸ Шланг охлаждающей жидкости
- ❹ Гильза рукоятки
- ❺ Игла для очистки спреевых каналов

## 4. Ввод в эксплуатацию



### Закрепление и снятие



**Запрещается закрепление и снятие  
во время эксплуатации!**

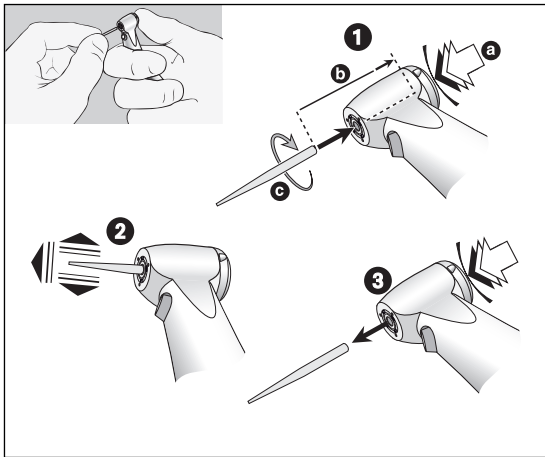


- ❶ Установите прямой/угловой наконечник на мотор.
- ❷ Проверьте надежность крепления на моторе.
- ❸ Снимите прямой/угловой наконечник, потянув в осевом направлении.

## Вращающиеся инструменты

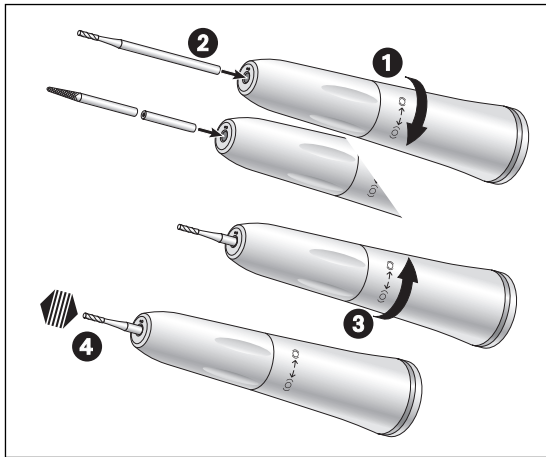


- > Следует применять боры в безупречном состоянии, стержни которых соответствуют требованиям стандарта DIN EN ISO 1797-1. Учитывайте данные изготовителя.
- > Вставляйте вращающийся инструмент только после полной остановки прямого/углового наконечника.
- > Запрещается прикасаться к вращающемуся или работающему по инерции после выключения инструменту.
- > Запрещается нажимать на поворотный зажим прямого наконечника или кнопку углового наконечника в процессе применения или остановки. Это приводит к ослаблению фиксации вращающегося инструмента, повреждению поворотного зажима (прямого наконечника) или нагреву кнопки углового наконечника (опасность травмирования).



## Замена вращающегося инструмента в угловых наконечниках

- 1** Рукоятка бора с диаметром 1,6 мм: вставьте вращающийся инструмент. Нажмите кнопку (a) с усилием и одновременно вставьте вращающийся инструмент до упора (b). Рукоятка бора с диаметром 2,35 мм: нажмите кнопку (a), одновременно вставьте вращающийся инструмент до упора и вращайте до установки (c).
- 2** Проверьте надежность закрепления, потянув в осевом направлении.
- 3** Нажмите кнопку для снятия вращающегося инструмента.



## Установка вращающегося инструмента в прямых наконечниках

- 1 Поворачивайте гильзу прямого наконечника в направлении ( O ) до установки.
- 2 *Бор прямого наконечника:* вставьте вращающийся инструмент до упора.

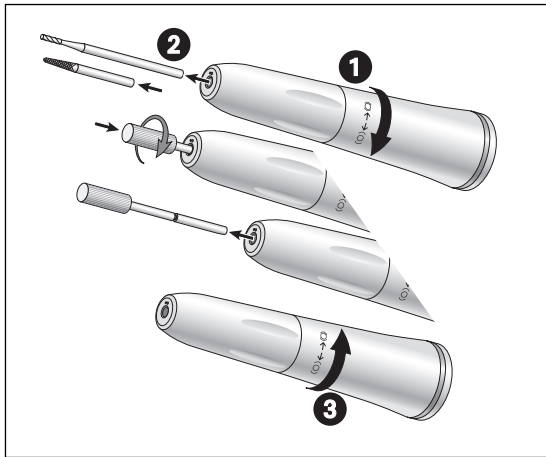
*Бор углового наконечника:* задвиньте упор для бора внутрь и затем вставьте вращающийся инструмент до конца. Упор для бора компенсирует различия в длине.

- 3 Поворачивайте гильзу прямого наконечника в направлении ( O ) до установки. Убедитесь в том, что поворотный зажим прямого наконечника закрыт и установлен.
- 4 Проверьте надежность крепления вращающегося инструмента, потянув в осевом направлении.

## Пробное включение

- > Вставьте вращающийся инструмент.
- > Включите прямой/угловой наконечник.
- > При обнаружении функциональных неисправностей (например, вибрации, необычных шумов, нагрева, прекращения подачи охлаждающего средства или негерметичности) либо потускнения светодиода незамедлительно выключите прямой/угловой наконечник и обратитесь к авторизованному фирмой W&H партнеру по сервисному обслуживанию (см. стр. 39).





## Извлечение вращающегося инструмента из прямого наконечника

- 1 Поворачивайте гильзу прямого наконечника в направлении ( O ) до установки.
- 2 *Бор прямого наконечника:* выньте вращающийся инструмент.  
*Бор углового наконечника:* вращая вправо, закрутите установочный винт в упор для бора и выньте из него бор.
- 3 Поворачивайте гильзу прямого наконечника в направлении (O) до установки.  
Убедитесь, что поворотный зажим прямого наконечника закрыт и установлен.

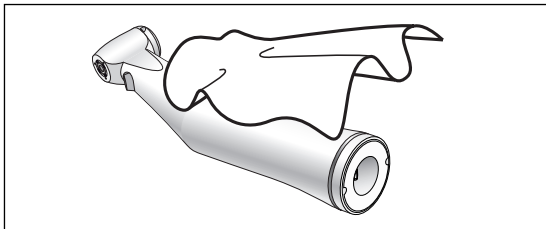
## 5. Очистка и обслуживание



- > Соблюдайте действующие в вашей стране инструкции, нормы и стандарты по очистке, дезинфекции и стерилизации.
- > Прямой/угловой наконечник подготавливается вручную или автоматически.




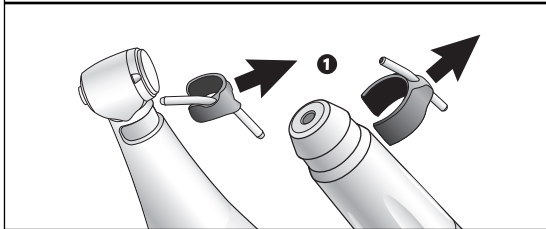
- > Надевайте защитную одежду.
- > Выньте вращающийся инструмент.
- > Снимите прямой/угловой наконечник с мотора.
  
- > Очищайте и дезинфицируйте прямой/угловой наконечник **сразу же после каждой обработки**, чтобы удалить попавшую внутрь жидкость (например, остатки крови, слюны и т. д.) и предотвратить заклинивание внутренних частей.
  
- > После ручной или механической дезинфекции, очистки и смазки маслом произведите стерилизацию прямого/углового наконечника.
- > После очистки и дезинфекции произведите стерилизацию иглы для очистки каналов и зажимов спрея.



## Предварительная дезинфекция

> Для удаления сильных загрязнений используйте дезинфекционные салфетки.

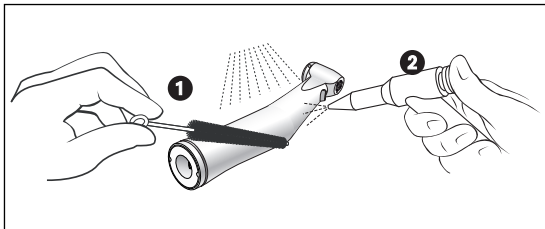
 Используйте дезинфицирующие средства, которые не обладают связывающим белок действием.



## Снятие зажима спрея

(HE-43 E / WE-56 E / WE-57 E / WE-66 E)

❶ Снимите зажим спрея

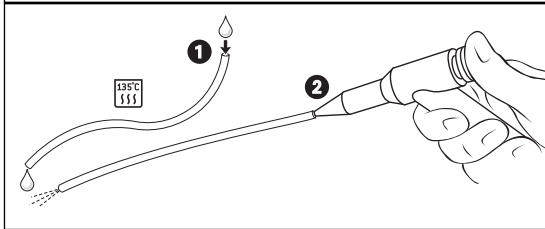


### Ручная очистка внутренней и наружной поверхности

- 1 Промойте и очистите щеточкой с деминерализованной водой (< 38°C)
- 2 Удалите остатки жидкости (вытрите гигроскопической салфеткой и продуйте сжатым воздухом).

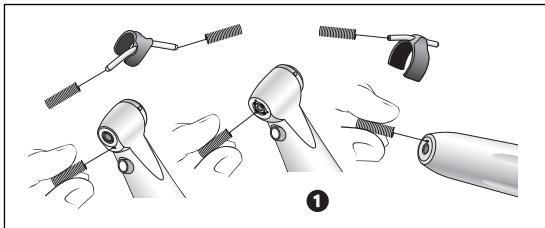


Запрещается помещать прямой/угловой наконечник в дезинфицирующий раствор или ультразвуковую камеру!



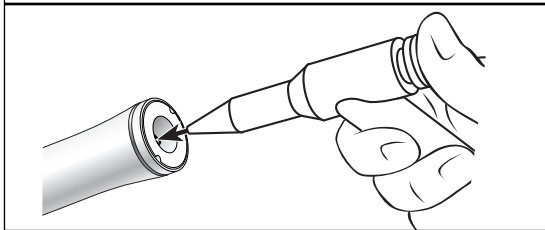
### Очистка шланга охлаждающей жидкости снаружи (HE-43 E/WE-56 E/WE-57 E/WE-66 E)

- 1 Промойте деминерализованной водой (< 38 °C)
- 2 Удалите остатки жидкости (продуйте сжатым воздухом).



## Очистка спреевых каналов

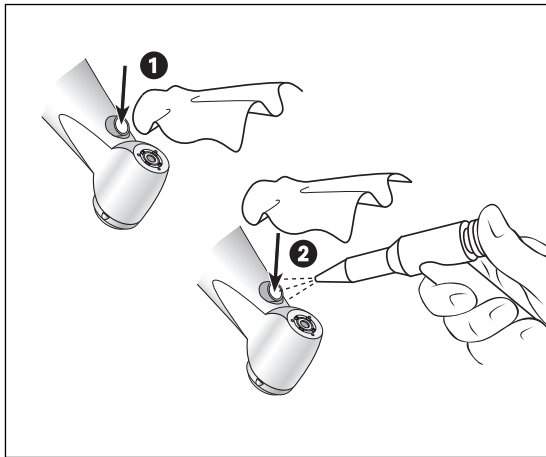
- ❶ С помощью иглы для очистки спреевых каналов осторожно удалите грязь и отложения из выходных отверстий.
- > Производите очистку и дезинфекцию иглы для очистки каналов и зажимов спрея в ультразвуковой/дезинфекционной камере.



## Очистка канала для охлаждающей жидкости

С помощью воздушного пистолета продуйте канал охлаждающей жидкости.

- ☞ В случае засорения спреевых каналов или канала охлаждающей жидкости обратитесь в соответствующий и обратитесь к авторизованному фирмой W&H партнеру по сервисному обслуживанию.



## Очистка световода угловых наконечников с оптикой

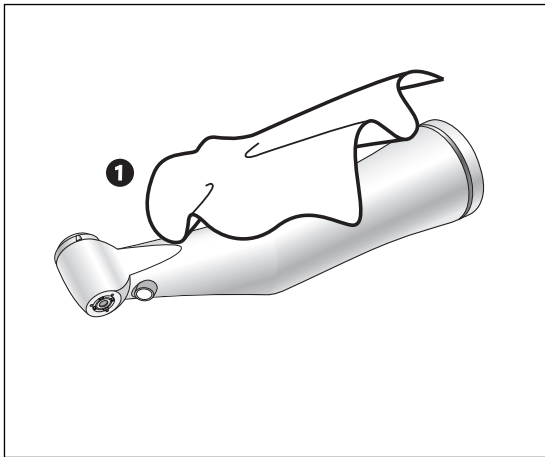
Не допускайте появления царапин на световоде!



- ❶ С помощью промывочной жидкости и мягкой кисточки промойте стеклянный световод.
- ❷ С помощью воздушного пистолета или, с особой осторожностью, куска мягкой ткани высушите световоды.



После каждой очистки требуется производить осмотр. В случае обнаружения неисправности световода выключите прямой/угловой наконечник и обратитесь к авторизованному фирмой W&H партнеру по сервисному обслуживанию (см. стр. 39).



### Ручная дезинфекция

- > Рекомендуется производить дезинфекцию путем нанесения дезинфицирующих средств **1**.
- > Используйте только дезинфицирующие средства, сертифицированные официальными органами и не содержащие хлора.
- > Соблюдайте инструкции изготовителя по использованию дезинфицирующего средства.



После ручной очистки, дезинфекции и смазки маслом требуется заключительная термическая дезинфекция (без упаковки) или стерилизация (в упаковке) в паровом стерилизаторе класса В или S (согласно требованиям нормы EN 13060).

## Автоматизированная очистка и дезинфекция внутренней и наружной поверхности



Прямые и угловые наконечники с этой маркировкой могут быть подвергнуты очистке и дезинфекции в установке термической дезинфекции.

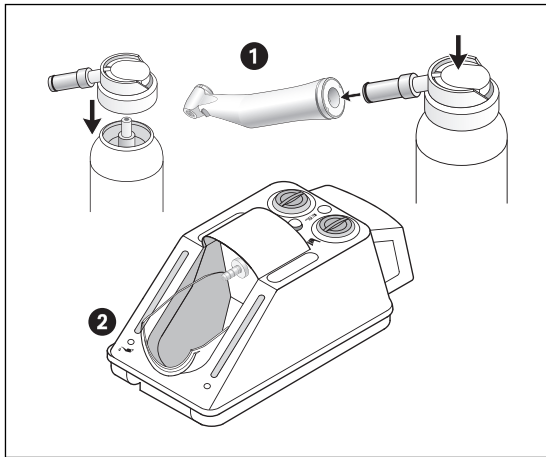


Фирма W&H рекомендует обработку наконечников в термическом дезинфекторе. Соблюдайте инструкции изготовителя устройств, средств для очистки и промывки.



Убедитесь, что внутренние и наружные поверхности прямого / углового наконечника полностью высохли после дезинфекции с помощью термальной очистки. С помощью сжатого воздуха удалите остатки жидкости. Производите смазку сухого прямого / углового наконечника сразу же после дезинфекции с помощью термальной очистки.





## Ежедневная обработка маслом

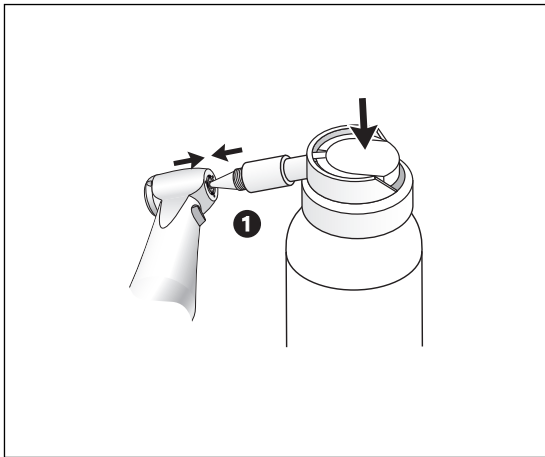
- ❶ Только с использованием сервисного масла марки **W&H Service Oil F1, MD-400**
  - > Соблюдайте инструкции по применению баллона масляного спрея.

или

- ❷ Только с использованием прибора **Assistina** производства фирмы **W&H**
  - > См. инструкцию по применению прибора Assistina.

### Рекомендуемые циклы обслуживания

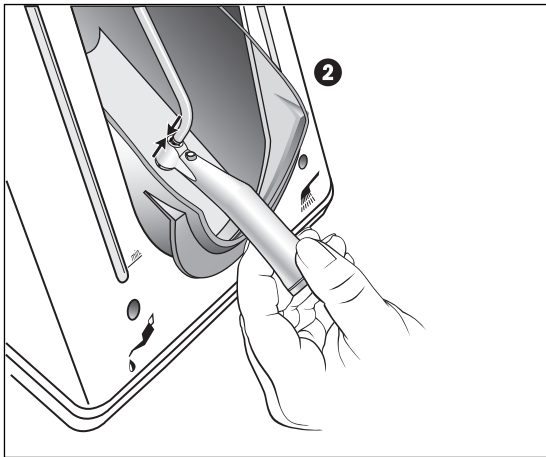
- > обязательно после каждой очистки внутренней поверхности
  - > перед каждой стерилизацией
- или
- > через 30 минут работы или не менее 1 раза ежедневно



## Еженедельная обработка маслом системы зажима

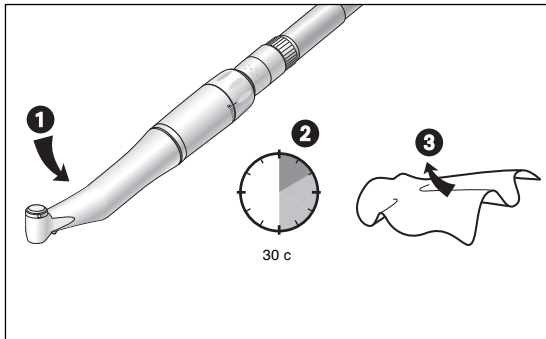
- ❶ Только с использованием сервисного масла марки **W&H Service Oil F1, MD-400**
  - > Установите распылительную головку, НОМЕР ПО КАТАЛОГУ 02036100, на баллон.
  - > Крепко удерживайте угловой наконечник.
  - > Вставьте острие распылительной головки с усилием в систему зажима.
  - > Обработка маслом должна продолжаться в течение прибл. 1 секунды.

ИЛИ



❷ **Только с использованием прибора Assistina производства фирмы W&H**

- > Установите адаптер, НОМЕР ПО КАТАЛОГУ 02693000, на насадку для ухода за прибором. Выходное отверстие должно быть обращено вниз.
- > Прижмите угловой наконечник со стороны бора снизу к адаптеру.
- > Включите прибор Assistina.
- > Прижмите угловой наконечник к адаптеру припл. на 10 секунд.
- > После этого отсоедините угловой наконечник от адаптера.
- > Закройте крышку прибора Assistina и дождитесь окончания цикла обработки (припл. 25 секунд).



### Пробное включение после смазки маслом

- ❶ Опустите прямой наконечник острием, а угловой наконечник головкой вниз.
- ❷ Дайте прямому/угловому наконечнику поработать 30 секунд, чтобы удалить излишки масла.
  - > включите наконечник при минимальном числе оборотов на входе и в течение 5 – 10 секунд увеличьте его до максимального значения.
  - > В случае появления частиц грязи повторите все процедуры чистки и обслуживания.
- ❸ Протрите прямой/угловой наконечник куском мягкой ткани или салфеткой.

## Стерилизация и хранение



Фирма W&H рекомендует стерилизацию согласно EN 13060, класс Б

- > Соблюдайте инструкции изготовителя прибора.
- > Перед стерилизацией производите чистку, дезинфекцию и смазку.
- > Производите стерилизацию шлангов охлаждающей жидкости только после очистки в сухом состоянии.
- > После обработки прямой/угловой наконечник и принадлежности следует заварить в упаковку для стерилизованной продукции согласно EN 868-5.
- > Обратите внимание, что вынимать стерилизованную продукцию можно только в сухом состоянии.
- > Храните стерилизованную продукцию в защищенном от пыли и сухом месте.

## Разрешенные к применению методы стерилизации



Соблюдайте действующие в вашей стране инструкции, нормы и стандарты.

> Паровая стерилизация класса В в стерилизаторах согласно EN 13060.

Продолжительность стерилизации составляет не менее 3 минут при температуре 134°C

или

> Паровая стерилизация класса S в стерилизаторах согласно EN 13060.

Требуется получить разрешение на стерилизацию прямого/углового наконечника от изготовителя стерилизатора.

Продолжительность стерилизации составляет не менее 3 минут при температуре 134°C

## 6. Принадлежности W&H

---

Используйте только оригинальные принадлежности и запасные части фирмы W&H!

**Поставщик:** партнер фирмы W&H

|          |  |
|----------|--|
| 301      | W&H Assistina  |
| 02693000 | Адаптер ASSISTINA для системы зажима                                       |
| 10940022 | W&H Service Oil F1, MD-400 (6 шт.)   |
| 02038200 | Распылительная головка с адаптером спрея для прямых и угловых наконечников |
| 02036100 | Распылительная головка с адаптером спрея для системы зажима                |
| 02015101 | Игла для очистки каналов   |
| 00636901 | Игла для очистки спреевых каналов (для прямых наконечников HE-43 A/E)      |
| 01312500 | Упор для бора  |
| 01312600 | Установочный винт (для демонтажа упора для бора)                           |
| 05379500 | Зажим спрея для прямого наконечника Exco                                   |
| 05430100 | Зажим спрея для угловых наконечников Exco                                  |
| 01524900 | Шланг для прямого и углового наконечника Exco (длина 185 мм)               |

## Технические характеристики

| Прямой наконечник  | HE-43 A/E   |                              |
|--|---|------------------------------|
| Передаточное отношение   | 1:1   |                              |
| Цветная маркировка   | 1 синее кольцо                                    |                              |
| Муфта со стороны мотора согласно норме                                       | ISO 3965  |                              |
| Диаметр бора Согласно стандарту EN ISO 1797-1:1995 (мм)                      | 2,35  |                              |
| Допущенная фирмой W&H длина (мм)   | угловой наконечник 34*                            | прямой наконечник 50*        |
| Принцип зажима   | Рукоятка углового наконечника: с упором для бора* | Рукоятка прямого наконечника |
| Минимальная длина зажима (мм)  | 12*   | до упора*                    |
| Макс. число оборотов мотора (об/мин)   | 40000   |                              |
| Количество спрея согласно ISO 7785-2 (мл/мин)                                | > 50  |                              |
| Диапазон регулировки воды (реком. давление воды) (бар)                       | 0,5 – 2 (1,5)**                                   |                              |
| Диапазон регулировки сжатого воздуха (реком. давление сжатого воздуха) (бар) | 1,5 – 3 (2)**                                     |                              |
| Объем сжатого воздуха при 2 бар [l/min]                                      | > 1,5   |                              |

\* Если зажать вращающий инструмент в состоянии, когда он вставлен не до упора, то должно выполняться условие в отношении минимальной длины зажима. В этом случае или в случае использования вращающихся инструментов длиной свыше 50 мм пользователь путем подбора соответствующих условий работы должен позаботиться о том, чтобы была исключена опасность для него самого, пациента и третьих лиц.

\*\* Давление сжатого воздуха/воды нужно регулировать одновременно/давление сжатого воздуха должно быть выше давления воды



| <b>Угловые наконечники с оптикой</b>   | <b>WE-99 LED G/<br/>WE-99 A</b> | <b>WE-66 LED G/<br/>WE-66 A/E</b> | <b>WE-56 LED G/<br/>WE-56 A/E</b> | <b>WE-57 E</b>  |
|--|---------------------------------|-----------------------------------|-----------------------------------|-----------------|
| Передаточное отношение   | 1:4,5                           | 4:1                               | 1:1                               | 1:1             |
| Цветная маркировка   | 1 красное кольцо                | 1 зеленое кольцо                  | 1 синее кольцо                    | 1 синее кольцо  |
| Муфта со стороны мотора согласно стандарту                                   | ISO 3964                        | ISO 3964                          | ISO 3964                          | ISO 3964        |
| Вращающиеся инструменты EN ISO 1797-1:1995 (ø мм)                            | 1,6                             | 2,35                              | 2,35                              | 1,6             |
| Допущенная фирмой W&H длина (мм)   | 25*                             | 34*                               | 34*                               | 25*             |
| Минимальная длина зажима   | до упора                        | до установки                      | до установки                      | до упора        |
| Макс. число оборотов мотора (об/мин)   | 40000                           | 40000                             | 40000                             | 40000           |
| Количество спрея согласно стандарту ISO 7785-2 (мл/мин)                      | > 50                            | > 50                              | > 50                              | > 50            |
| Диапазон регулировки воды (реком. давление воды) (бар)                       | 0,5 – 2 (1,5)**                 | 0,5 – 2 (1,5)**                   | 0,5 – 2 (1,5)**                   | 0,5 – 2 (1,5)** |
| Диапазон регулировки сжатого воздуха (реком. давление сжатого воздуха) (бар) | 1,5 – 3 (2)**                   | 1,5 – 3 (2)**                     | 1,5 – 3 (2)**                     | 1,5 – 3 (2)**   |
| Объем сжатого воздуха при 2 бар [Nl/min]                                     | > 1,5                           | > 1,5                             | > 1,5                             | > 1,5           |

\* При использовании удлиненных вращающихся инструментов нужно обеспечить надлежащие условия эксплуатации и исключить опасность для пользователя, пациента и окружающих.

\*\* Давление сжатого воздуха/воды нужно регулировать одновременно/давление сжатого воздуха должно быть выше давления воды

| <b>Прямой наконечник (Без спрея)</b>                    | <b>HE-43</b>                                      |                              |
|---|---|------------------------------|
| Передаточное отношение                                  | 1:1   |                              |
| Цветная маркировка                                      | 1 синее кольцо                                    |                              |
| Муфта со стороны мотора согласно норме                  | ISO 3965  |                              |
| Диаметр бора Согласно стандарту EN ISO 1797-1:1995 (мм) | 2,35  |                              |
| Допущенная фирмой W&H длина (мм)                        | угловой наконечник 34*                            | прямой наконечник 50*        |
| Принцип зажима  | Рукоятка углового наконечника: с упором для бора* | Рукоятка прямого наконечника |
| Минимальная длина зажима (мм)                           | 12*   | до упора*                    |
| Макс. число оборотов мотора (об/мин)                    | 40000   |                              |

| <b>Угловые наконечники (Без спрея)</b>            | <b>WE-56</b>   | <b>WE-66</b>     |
|---|----------------|------------------|
| Передаточное отношение                            | 1:1            | 4:1              |
| Цветная маркировка                                | 1 синее кольцо | 1 зеленое кольцо |
| Муфта со стороны мотора согласно стандарту        | ISO 3964       | ISO 3964         |
| Вращающиеся инструменты EN ISO 1797-1:1995 (ø мм) | 2,35           | 2,35             |
| Допущенная фирмой W&H длина (мм)                  | 34 *           | 34 *             |
| Минимальная длина зажима                          | до установки   | до установки     |
| Макс. число оборотов мотора (об/мин)              | 40000          | 40000            |

\* При использовании удлиненных вращающихся инструментов нужно обеспечить надлежащие условия эксплуатации и исключить опасность для пользователя, пациента и окружающих.

## **Физические свойства**

|                                     |  |
|-------------------------------------|--|
| Температура при хранении:           | от -40°C до +70°C                                  |
| Влажность воздуха при хранении:     | 8-80 % (относительная), без конденсации при +40°C  |
| Температура при эксплуатации:       | от +10°C до +40°C                                  |
| Влажность воздуха при эксплуатации: | 15-80 % (относительная), без конденсации при +40°C |



# Гарантийное письмо

Данная продукция фирмы W&H изготовлена высококвалифицированными специалистами с предельной тщательностью. Многочисленные испытания и комплексный контроль качества гарантируют безупречную работу. Просим вас иметь в виду, что претензии в рамках гарантийных обязательств могут предъявляться только при условии соблюдения всех указаний согласно прилагаемой инструкции по применению.

**В качестве производителя фирма W&H предоставляет гарантийный срок на свою продукцию в отношении дефектов материала или некачественного изготовления с даты покупки в течение 12 месяцев.**

Претензии по гарантийным обязательствам следует предъявлять при наличии чека поставщику или уполномоченной со стороны фирмы W&H специализированной фирме сервисного обслуживания.

Претензии по гарантийным обязательствам принимаются по предъявлении чека поставщику или авторизованному фирмой W&H партнеру по сервисному обслуживанию. На запасные части, например лампочки, гарантийные обязательства не распространяются.

Гарантия **12** месяцев



## **Авторизованные фирмой W&H партнеры по сервисному обслуживанию**

---

Посетите веб-сайт фирмы W&H в Интернете <http://wh.com>.

Выберите пункт меню »Сервисное обслуживание«, чтобы найти ближайших к вам авторизованных фирмой W&H партнеров по сервисному обслуживанию. При отсутствии доступа к Интернету обращайтесь по следующим адресам:

**ООО "ОМТ маркетинг и трейдинг"**, Москва,  
t +7 495 9332757, f +7 495 9332750, E-Mail: [omtdent@mail.ru](mailto:omtdent@mail.ru)

**Фирма-изготовитель**

**W&H Dentalwerk Bürmoos GmbH**  
**Ignaz-Glaser-Straße 53, 5111 Bürmoos, Austria**

**t +43 / 6274 / 6236-0, f +43 / 6274 / 6236-55**  
**office@wh.com            wh.com**



**ISO 13485**  
**93/42/EEC – Annex II**

**Form-Nr. 50619 ARU**  
**Rev. 001 / 03.05.2010**  
**С правом на изменения**